

**Ersatzteilliste**

**Spare parts list**

**Liste de pièces de rechange**

**Lista de piezas de recambio**

**Listino per pezzi di ricambio**

**Reservdelskatalog**

**Hako**

**Rasenmobil 600 E (8117)**  
**Rasenmobil 600 (8113)**



## Bestellbedingungen

Bestellen Sie Ersatzteile grundsätzlich bei Ihrem Hako-Werkstützpunkt und machen Sie folgende Angaben:

1. Gerätetype, Motor- und Gerätenummer.
2. Genaue Bezeichnung des gewünschten Teiles sowie **Bestell- und Lagernummer**. Keine Bildnummer angeben.
3. Art des Versandes: z. B. Post, Fracht oder Expreß.
4. Genaue Anschrift mit Postleitzahl; bei Bahnversand Stationsbezeichnung.
5. In Zweifelsfällen Muster einsenden. Lieferschein oder Begleitschreiben beigeben.
6. Rückgabe der Musterteile erfolgt nur, wenn ausdrücklich verlangt.

Verwenden Sie nur **Original-Hako-Ersatzteile!**

Spare parts orders should be sent to your Hako agency.  
When ordering spare parts please state the following:

- 1) Type of machine, Serial Number of machine and engine.
- 2) Exact designation of the required spare part as well as **order and stock number**, but without picture number.
- 3) Mode of transport: post, railway etc.
- 4) Correct and full address, in case of transport by railway indicate name of station.
- 5) In case of doubt please send the defective part as sample together with a delivery sheet or a letter.
- 6) The sample will be scrapped if not informed otherwise.

Please use original Hako-spare parts only.

Veuillez commander les pièces de rechange chez votre agence Hako.  
En commandant des pièces il faut indiquer les détails suivants:

- 1) Type de machine, No. de moteur et de série.
- 2) Désignation exacte de la pièce demandée ainsi que les **numéros de commande et de casier**, mais ne pas les numéros des illustrations.
- 3) Mode de transport: par poste, chemin de fer etc.
- 4) Adresse correcte et complète, en cas de transport par chemin de fer: station.
- 5) En cas de doute, veuillez envoyer la pièce défectueuse comme échantillon, en ajoutant un bon de livraison ou une lettre.
- 6) Retour de l'échantillon sera seulement effectué sur demande.

Utilisez seulement des pièces de rechange originaux Hako svp.

Envien sus pedidos por piezas de recambio siempre a su representante Hako indicando los siguientes detalles:

1. tipo de la máquina, número de la máquina y del motor,
2. descripción exacta del recambio necesitado, tanto como su **número de registro y almacenaje**. No indiquen el número de la ilustración,
3. modo de transporte, p. ej. por correo, ferrocarril, exprés etc.,
4. dirección exacta y completa, y para envios por ferrocarril indiquen también el nombre de la correspondiente estación,
5. si no pueden describir exactamente la pieza de recambio, envíen por favor la respectiva pieza como muestra sin valor y al mismo tiempo un aviso ó una carta,
6. las muestras serán devueltas solamente si lo exigen los clientes,

las muestras enviadas de todas formas han de ser recambios originales tipo Hako.

Acquistate i pezzi ricambi presso il Servizio Assistenza Hako precisando i seguenti dati

1. Tipo della macchina, matricola telaio e motore.
2. Descrizione esatta del pezzo desiderato e del **relativo numero d'ordine**. Non indicare il numero dell'illustrazione.
3. Modalità di spedizione: ad esempio Posta, corriere o Ferrovia.
4. Indirizzo esatto con codice postale; per spedizioni per Ferrovia indicare la stazione.
5. Nell'incertezza, inviare il campione accompagnato da una bolletta o da una lettera.
6. Il pezzo campione viene restituito solo se espressamente richiesto.

Usate solo pezzi ricambi originali Hako!

Reservdelar torde alltid beställas hos Er Hako-agent, varvid följande uppgifter skall lämnas:

- 1) Namn och typbeteckning av maskinen Ser. Nr. av maskin och motor.
- 2) Noggrann beteckning av önskad reservdel, såsom **beställnings- och lagernummer** - angiv ej bildens nummer -
- 3) Angiv försändelsesättet (post-järnväg, etc.)
- 4) Angiv adressen, vid järnvägstransport skall järnvägsstationens namn utsättas.
- 5) I tvivelsfall sänd prov och bifoga leveranssedel eller brev.
- 6) Prov lämnas tillbaka endast på begäran.

Använd uteslutande Hako-originalreservdelar.

## Inhalt

---

Motor .....	3
Zündanlage .....	5
Handstarter, E-Starter, Vergaser .....	7
Grundgestell, Motor, Getriebe .....	9
Lenkung, Vorderachse, Hinterachse, Differential .....	11
Grundplatte, Aufbau, Verkleidung .....	13
Rotationsmäher .....	15
E-Anlage .....	17
Getriebe, Differential .....	19



Bild-Nr.	Best-Nr.	Teilbezeichnung	Teil-Nr.	Bild-Nr.	Best-Nr.	Teilbezeichnung	Teil-Nr.
	61-010	Motor V 60 (E-Start)	70255 H				
	61-011	Motor V 60 (Handstart)	70254 H				
1		Gehäuse m. Zylinder	33361	74		Zylinderkopfschraube 8 - 18 x 3/8 (V 60 - 70254 H)	650643
2		Paßstift	27652	79		Scheibe	26073
4		Simmerring	27876 B	80		Halter	33267
5		Einlaßventil	27877 A	81		Flügelmutter	650513
		Einlaßventil (Übergröße)	27880 A	82		Grundplatte	32181
6		Auslaßventil	27878 A	83		Zylinderkopfschraube 10-24 x 9/16	30200
		Auslaßventil (Übergröße)	27880 A	84 +		Dichtung	27272
7		Ventilteller	27882	87		Filterhalter	33266
8		Ventilfeder	27881	88		Filtereinsatz	28820
9		Ventilteller	32581	90		Filterhaube	33269 A
11		Kurbelwelle kpl.	30896 B	91+		Dichtung	27930
12		Stift	29783	92		Auspufftopf	33805
13		Verzahnung	27884	93		6-kt-Schraube 5/16 - 18 x 2 3/4	650696
14		Kolben m. Bolzen	33312	94		Lüftergehäuse	29536
		Kolben m. Bolzen (0,10)	33313	95		Platte	31588
		Kolben m. Bolzen (0,20)	33314	96		Zylinderkopf-Schr. 1/4 - 20 x 5/8	650561
15		Kolbenringsatz	33315	98		Paßfeder	30884
		Kolbenringsatz (0,10)	33316	99		Scheibe	28277
		Kolbenringsatz (0,20)	33317	101		6-kt-Schraube 1/2-20 x 11/16 (V60 - 70254 H)	650489
16		Sicherungsring	27888			6-kt-Schraube 1/4-20 x 1 1/8 (V 60 - 70255 H)	650516
17		Pleuelstange kpl.	31380 B	102		Gestänge	33804
18		Pleuelschraube	30682	103		Zugfeder	31361
19		Scheibe	26073	104		Reglerstange	30669
20		6-kt-Mutter 5/16 - 24	28264	105		Gelenk	32582
21		Ventilstößel	27893	106		Hebel	31357
22		Nockenwelle	33157	109		Abstandsring	31707
23 +		Dichtung	30684	110		Welle	30668
24		Gehäusedeckel	32460	111		Reglervverzahnung	30591
25		Öelfilter	31355	112		Düse	29193
27		Zylinderkopf-Schraube 8-32 x 3/8	29117	113		Reglerspule	30588 A
28		Öelpumpe	31356	114		Bowdenzug	27793
29		Öelablaßschraube	27642	115		6-kt-Schraube 10-32x 3/8	28942
30		Stopfen	28582	117		Lüfterblech	30622
34		Simmerring	27897	119		Zylinderkopf-Schraube 10-24 x 1/2	650128
35		6-kt-Schraube 8-32x3/8	650548	120		Klemme (V60 - 70255 H)	29443
36		Halter	31385	121		6-kt-Schraube 1/4 - 20 x 1/2	
39		6-kt-Schraube 1/4 - 20 x 1 1/4	650488	122		Klemme	27275
44		Öeleinfüllstutzen	31568	123		Scheibe	650490
46		Öelkontrollstab	31569 A	124		6-kt-Mutter 1/2 - 20	8116
47 +		Dichtung	28938 B	125		Fingerschutz (V 60 - 70255 H)	33819
48		Zylinderkopf	30938 A	126		Stopfen (V 60 - 70255 H)	33817
49		Luftleitblech	30939 A	128		Schale (V 60 - 70254 H)	32125
51		6-kt-Schraube 5/16 - 18 x 2 1/2	650697	129		Fingerschutz (V 60 - 70254 H)	590417
52		Zündkerze (Champion J-8)	33636	131		6-kt-Schraube 5/16 - 24 x 3/4	29747 A
53 +		Dichtung	27896	132		Deckel (V 60 - 70255 H)	610118
54		Ventildeckel	28423	135		6-kt-Schraube 1/4 - 20 x 1/2 (V 60 - 70255 H)	30688
55		Filter	28424			Zylinderschraube 1/4 - 28 x 7/16 (V 60 - 70254 H)	29716
56		Ventildeckel	28425	137		Platte	31345
57		Entlüfterrohr	27627	142		Lüftergehäuse (V 60 - 70254 H)	32223 A
59		Zylinderkopf-Schraube 10-24 x 1/2	650128	143		Lüftergehäuse (V 60 - 70255 H)	32629 A
60 +		Dichtung	27915	150		Kabel (V 60 - 70254 H)	30831
61		Ansaugstutzen	31358	153	71-041	Gleichrichter (V 60 - 70255 H)	610749
62		O-Ring	29985	162		Zündanlage siehe Seite 5 (V 60 - 70254 H)	610689 A
64		Zylinderkopf-Schraube 5/16-18x1 1/8	650378			Zündanlage siehe Seite 5 (V 60 - 70255 H)	610816
65 +		Dichtung	26756	163		Vergaser siehe Seite 7	631165
69		6-kt-Schraube 1/4-28 x 7/8	6201	164		Handstarter siehe Seite 7	590420
70		O-Ring	30139	165		E-Starter s. Seite 7	33606
71		6-kt-Mutter 1/4 - 28	29752	166		Dichtungssatz	33234
72		Isolierstück (V 60 - 70254 H)	28545				
73		Klemme (V 60 - 70254 H)	33356				

+ im Dichtungssatz Bild Nr. 166 enthalten

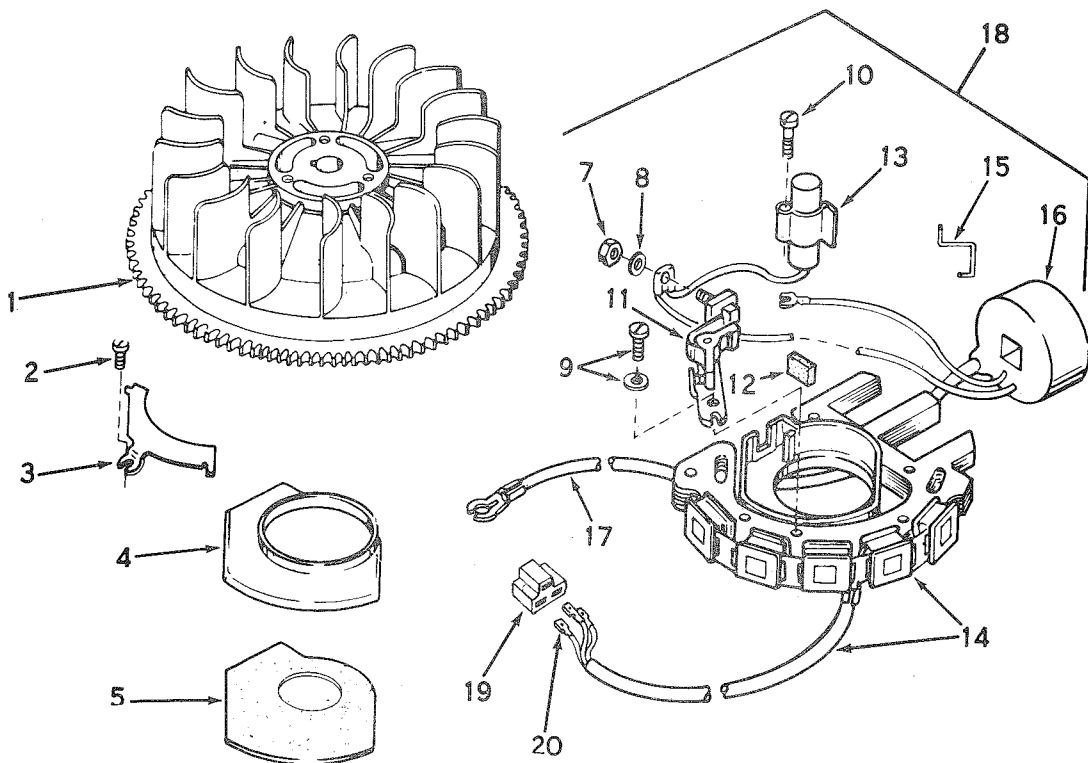
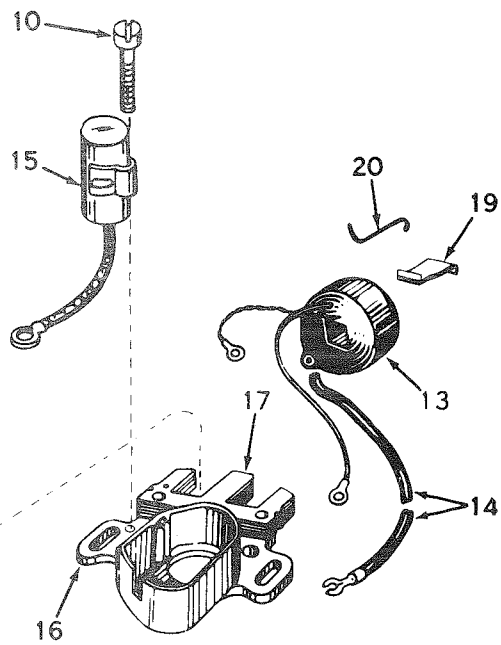
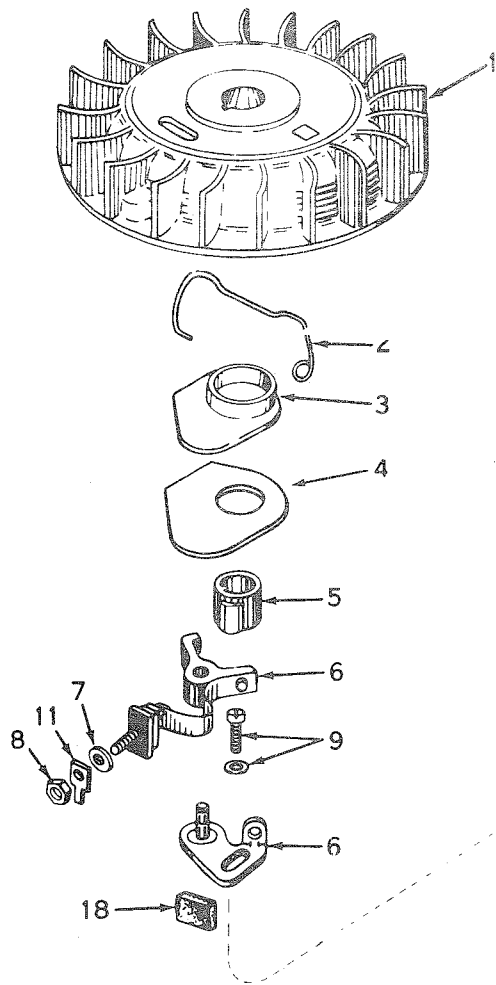


Bild-Nr.	Best-Nr.	Teilbezeichnung	Teile-Nr.
		<u>Zündanlage kpl. für V 60-70254 H</u>	
		(Handstart)	
1		Schwungrad	610689 A
2		Feder	30555
3		Deckel	30551
4		Dichtung	30550
5		Unterbrechernocke	33695
6		Unterbrecherkontakt	30992
7		Scheibe	30547 A
8		6-kt-Mutter	610385
9		Schraube m. Scheibe	610408
10		Schraube	29181
11		Kabelanschluß	610593
13		Zündspule	30843
14		Kabel	30560 A
15		Kondensator	30554
16		Unterbrechergehäuse	30548 A
17		Spulenkern	30545
18		Filz	30561 A
19		Feder	30549
20		Klemmfeder	29629
			31311
		<u>Zündanlage kpl. für V 60-70255 H</u>	
		(E-Start)	
1		Schwungrad m. Zahnkranz	610816
2		Schraube	32333
3		Klammer	610762
4		Deckel	32435
5		Dichtung	32365
7		6-kt-Mutter	32993
8		Scheibe	610408
9		Schraube	610385
10		Schraube	29181
11		Unterbrecherkontakt	610593
12		Filz	32434
13		Kondensator	30549
14		Ankerplatte	610767
15		Klemmfeder	610818
16		Zündspule	31311
17		Kabel	610768
18		Kern m. Lichtspule kpl.	30554
19		Verbindungsstück	610817
20		Klemme	610819
			610820

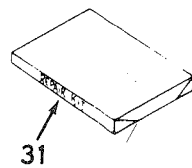
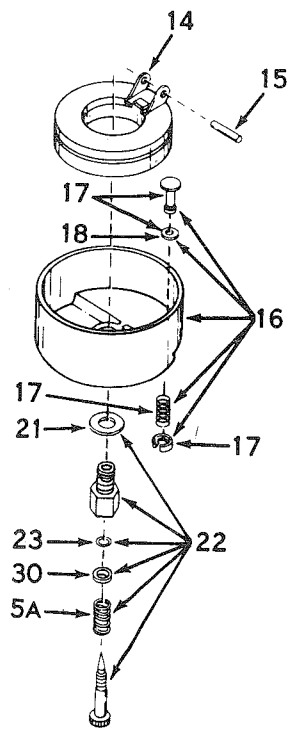
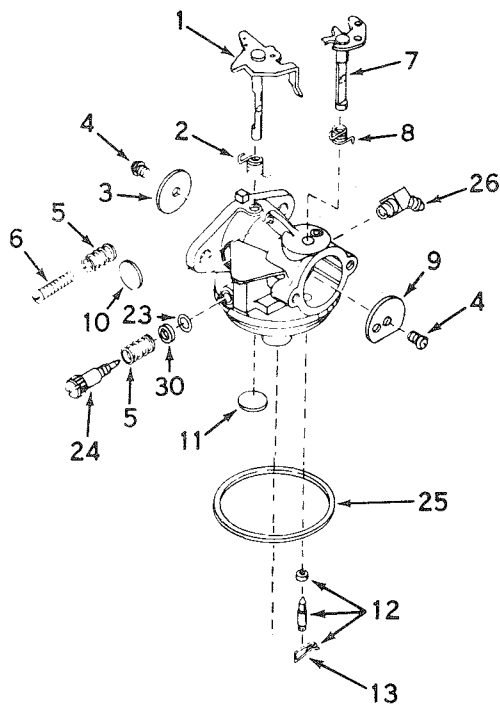
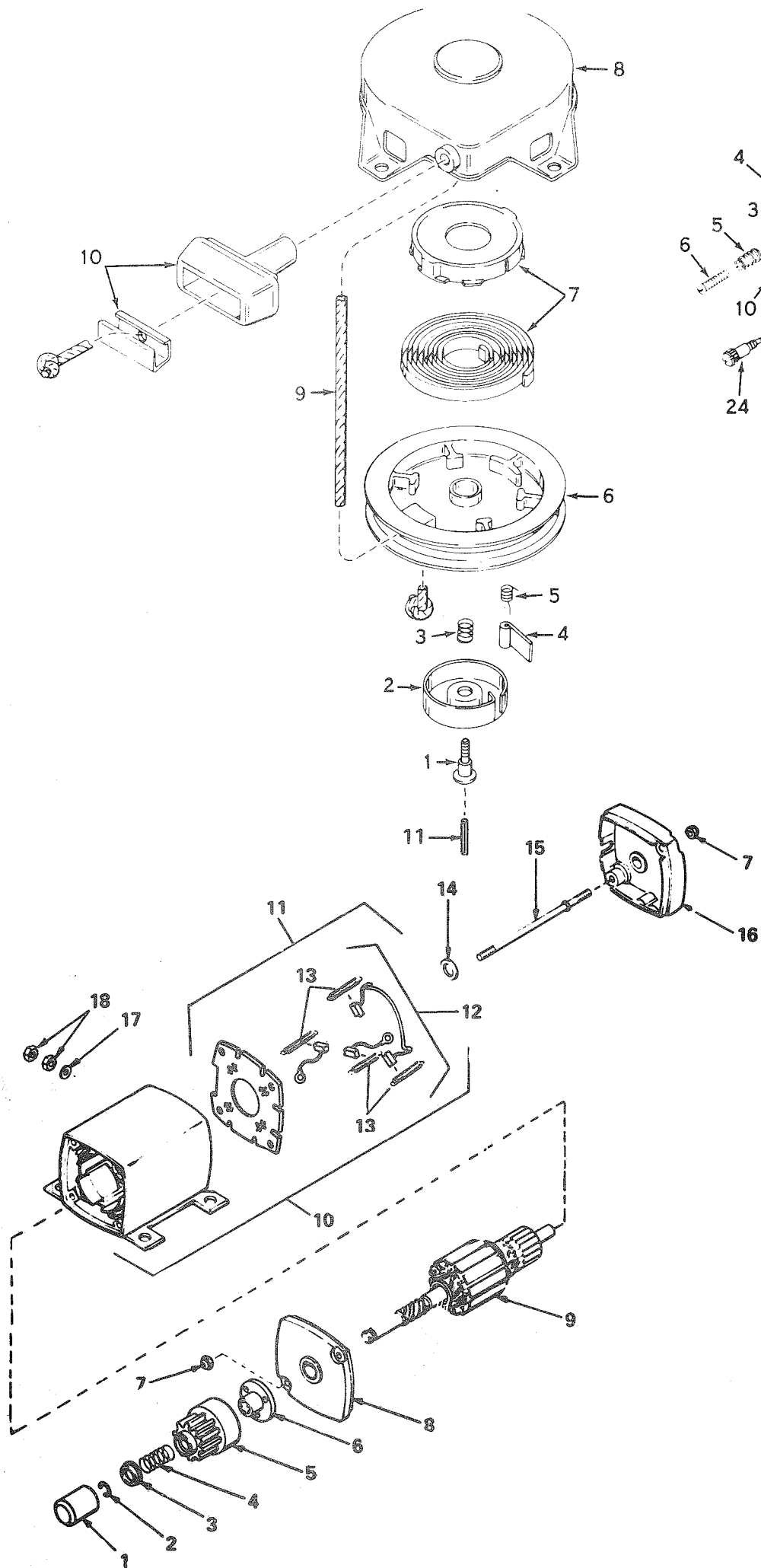


Bild-Nr.	Best.-Nr.	Teilbezeichnung	Teile-Nr.
		Handstarter, kpl.	590420
1		Schraube	590409
2		Mitnehmer	590410
3		Feder	590411
4		Mitnehmer	590148
5		Feder	590412
6		Starter	590429
7		Gehäuse m. Feder	590414
8		Startergehäuse	590415
9		Seil	590386
10		Handgriff	590459
		E-Starter, kpl.	33606
1		Kappe	33451
2		Sicherungsring	33429
3		Ring	33430
4		Feder	33431
5		Zahnrad	33432
6		Mitnehmermutter	33433
7		6-kt-Mutter 10-32	33450
8		Gehäusedeckel	33434
9		Anker	33703
10		Gehäuse m. Nr. 11	33704
11		Isolatorenplatte m. Nr. 12	33712
12		Kohlebürsten m. Federn	33705
13		Feder	33440
14		Scheibe	590500
15		Bolzen 10-32 x 4 1/4	33449
16		Gehäusedeckel	33706
17		Scheibe	650168
18		6-kt-Mutter	28710
		Vergaser, kpl.	631165
1		Achse und Hebel	31834
2		Feder	631279
3		Drosselklappe	631036
4		Rundkopfschraube 4-40 x 3/16	650506
5		Feder	630766
5 A		Feder	630738
6		Regulierschraube	650417
7		Choke-Welle	630973
8		Feder	630821
9		Drosselklappe	631037
10 +		Kappe	630748
11 +		Deckel	631027
12 +		Einlaßventil m. Nr. 13	631021
13		Klammer	631022
14		Schwimmer	631023
15 +		Stift	631024
16		Schwimmergehäuse	631025
17		Ablaßventil	27136 A
18 +		Dichtung	27554
21		Dichtung	27110
22 +		Regulierschraube (m. Nr. 5 A, 21, 23 und 30)	631026
23 +		O-Ring	630740
24 +		Regulierschraube	631078
25 +		Dichtung	631028
26		Schmiernippel	631133
30		Scheibe	631739
31		Reparatursatz	631029

+ im Reparatursatz Bild-Nr. 31 enthalten

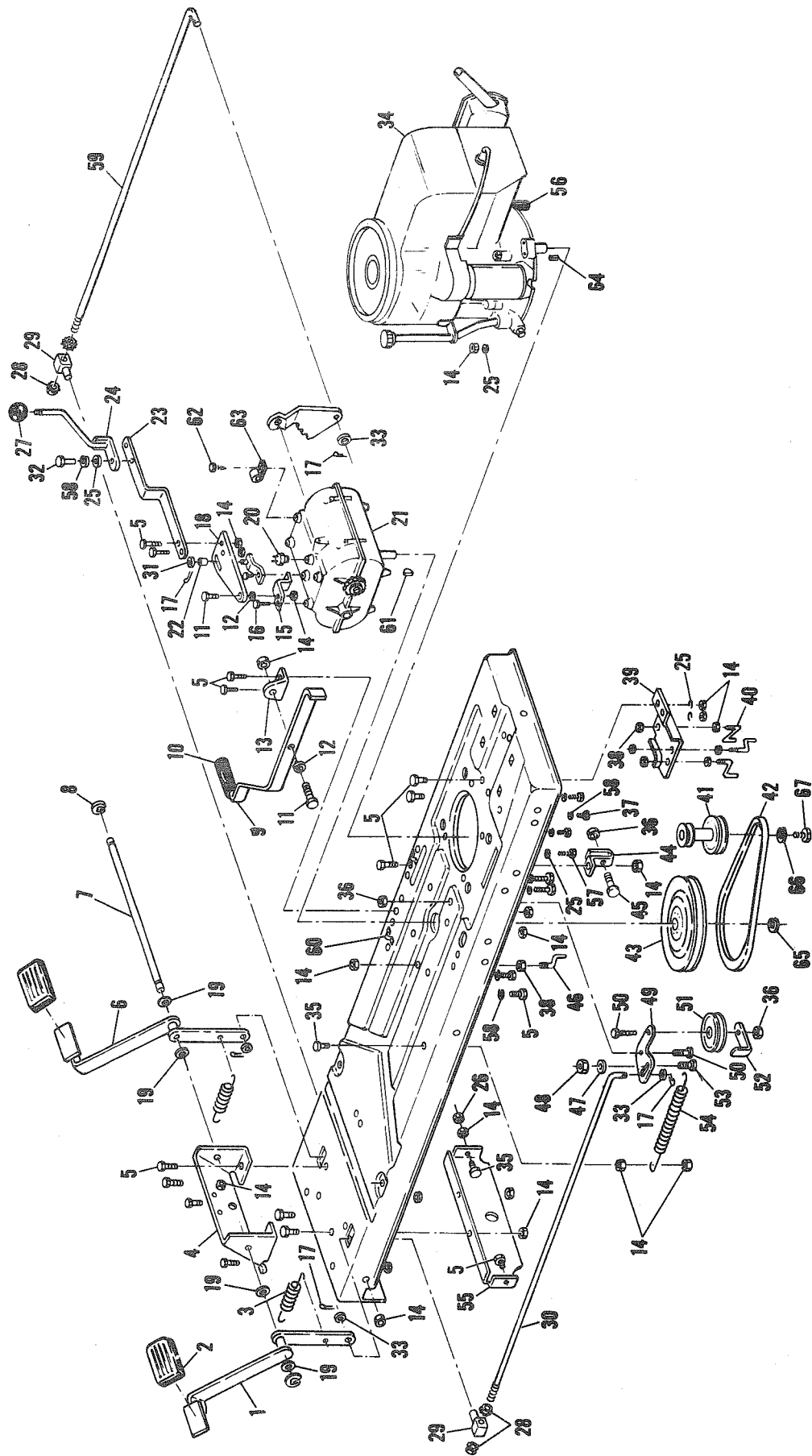


Bild-Nr.	Best.-Nr.	Stück	Teilbezeichnung	Teile-Nr.
1		1	Pedal links	42453
2	50-244	2	Pedalgummi	21216
3	69-331	2	Zugfeder	42694
4		1	Pedalbock	42310
5	52-603	12	6-kt-Schraube 5/16 - 18 x 3/4	122007
6		1	Pedal rechts	42452
7		1	Welle	42447
8	50-243	2	Sicherungsring	20864
9		1	Handhebel	42463
10	69-342	1	Handgriff	2540
11	50-246	1	Bolzen	25494
12	50-204	1	Federscheibe	28587
13		1	Halter	42455
14	50-113	14	6-kt-Mutter 5/16 - 18	9413447
15		1	Hebel	42614
16		1	Schraube 5/16 - 18 x 3/4	35498
17	50-118	5	Splint 3/32 x 3/4	121222
18		1	Platte	42608
19		4	Scheibe 1/2	2968
20	69-332	1	Schalter	42886
21	61-008	1	Getriebe kpl. (4 Gang)	42237
++	61-009	1	Getriebe kpl. (3 Gang)	42236
22		1	Buchse	42504
		1	Hebel	42501
23		1	Hebel	42607
24		1	Schalthebel	42685
25		5	Scheibe 5/16	120393
26		1	6-kt-Mutter 5/16 - 18	120376
27	69-333	1	Knopf	42860
28	50-527	4	Mutter 3/8 - 24	271190
29	50-115	1	Drehbolzen	28527
30	71-021	1	Schaltstange	42740
31	69-105	1	Scheibe 1/4	120386
32	50-104	1	6-kt-Schraube 5/16 - 18 x 5/8	120228
33	50-171	4	Scheibe 3/8	120394
34	61-010	1	Motor V 60 (E-Start)	70255 H
++	61-011	1	Motor V 60 (Handstart)	70254 H
35		1	6-kt-Schraube 5/16 - 18x1 1/4	122027
36	50-101	2	Mutter 3/8 - 16	9413534
37		2	6-kt-Schraube 5/16-18x7/8	180078
38	52-282	4	Mutter 5/16 - 18	271184
39		1	Riemenführungshalter	42979
++		1	Riemenführungshalter	27979
40		3	Riemenführung	42931
41	71-022	1	Keilriemenscheibe (Motor)	42735
42	71-023	1	Keilriemen	42858
43	71-030	1	Keilriemenscheibe	42390
44		1	Halter	42715
45		1	Bolzen	22365
46		1	Riemenführung	42859
47	52-606	1	Mutter 1/4 - 20	271172
48	50-107	1	Mutter 1/4 - 20	997314
49	69-334	1	Spannrollenhebel	42497
50	50-253	1	Bolzen	23763
51	56-114	1	Spannrolle	35374
52	50-216	1	Riemenführung	39659
53		1	6-kt-Schraube 1/4-20x1 3/4	121940
54	50-234	1	Zugfeder	40168
55		1	Führungsbock	42309
56		1	Schlauchanschluß	42885
57		2	6-kt-Schraube 5/16-18x1 1/2	180083
58	50-117	4	Federring 5/16	120638
59		1	Schaltstange	42459
60		1	Klammer	41482
61		1	Scheibenfeder	124549
62		1	Schraube 5/16-18x3/4	35498
63		1	Klammer	140779
64		1	Paßfeder 1/4x1/4x2 1/2	26655
65		1	Sicherungsring	22053
66	69-111	1	Federring 3/8	120382
67		1	6-kt-Schraube 3/8-24x7/8	120758

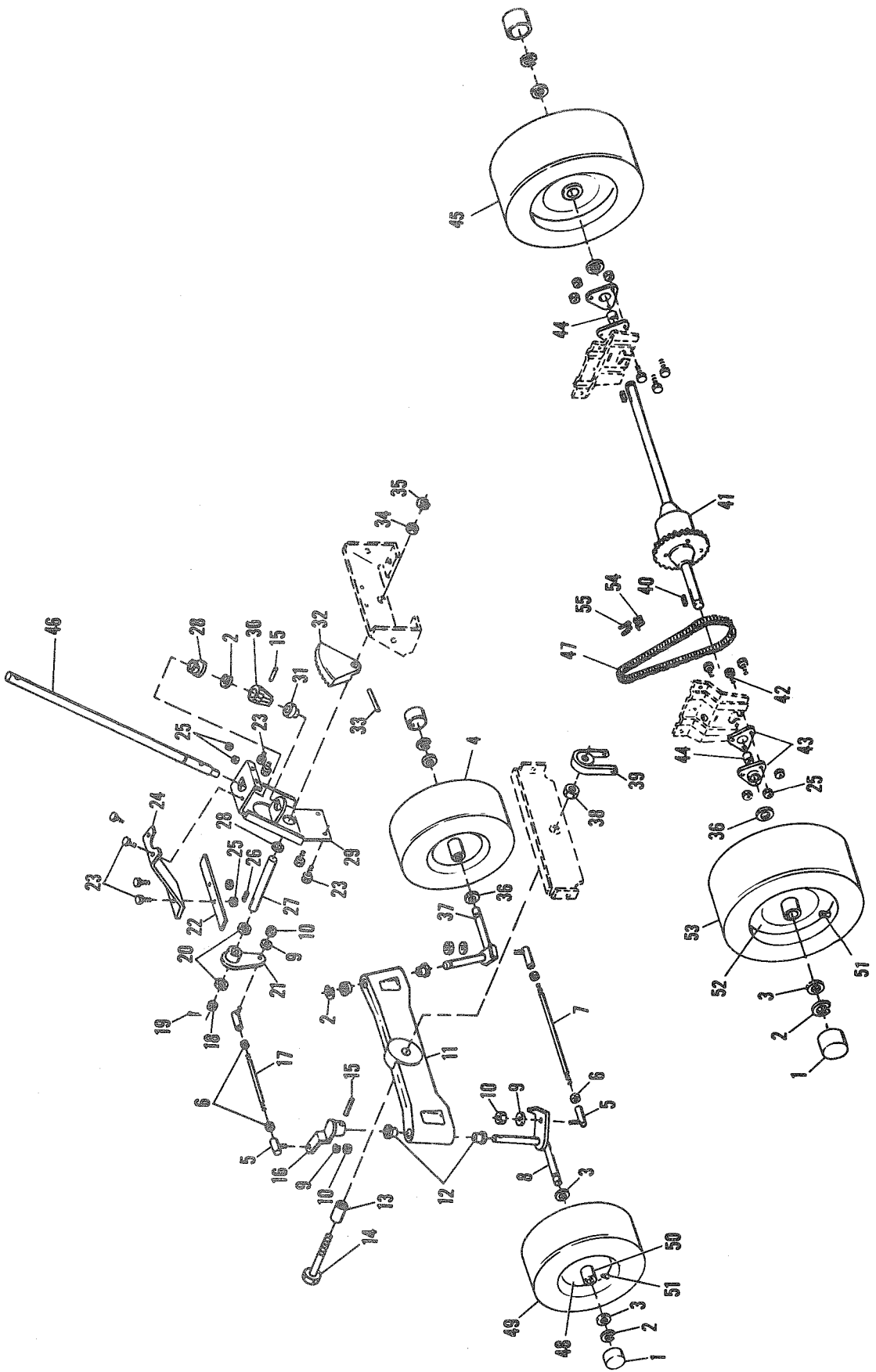


Bild-Nr.	Best-Nr.	Stück	Teilbezeichnung	Teile-Nr.
1	69-115	4	Radkappe	40394
2	50-219	6	Sicherungsring	36625
3		4	Scheibe	42815
4	61-012	2	Reifen m. Felge kpl.	42289
5	50-226	4	Kugelgelenk	21275
6	50-157	4	Kontermutter 3/8 - 24	124925
7		1	Spurstange	42703
8	71-024	1	Achsschenkel links	42467
9		4	Federscheibe 3/8	120382
10	69-110	4	6-kt-Schraube 3/8 - 24	120369
11	68-033	1	Vorderachse	39443
12	50-223	4	Lagerbuchse	40195
13	69-335	1	Buchse	42446
14	69-336	1	Bolzen 5/8 - 18 x 4 1/2	42456
15	50-528	1	Zyl. -Stift	454565
16	69-337	1	Hebel	42454
17		1	Führungsstange	42701
18		1	Kronenmutter	125250
19	50-118	1	Splint 3/32 x 1	121224
20		2	Scheibe 1/2	120396
21	69-338	1	Hebel	42458
22		1	Stütze	43294
23	52-603	8	6-kt-Schraube 5/16-18x3/4	122007
24		1	Stütze	43295
25	50-113	4	6-kt-Mutter 5/16-18	9413447
26	50-501	1	Paßfeder	431787
27	69-339	1	Welle	42443
28	50-228	2	Lagerbuchse	39432
29		1	Lagerbock	42311
30	52-604	1	Ritzel	41089
31	50-227	1	Lagerbuchse	40196
32	52-601	1	Zahnsegment	41088
33	50-524	1	Zyl. -Stift 1/4 x 1 1/2	456722
34	50-230	1	Lager	39580
35	69-106	1	Sicherungsring	39492
36	69-113	2	Paßscheibe	642
37	71-025	1	Achsschenkel rechts	42466
38		1	Mutter 5/8 - 18	42445
39		1	Gabelkopf	42887
40	50-515	1	Paßfeder	39628
41	71-026	1	Differential (siehe auch Seite 19)	42235
42		6	Bolzen 5/16-18x3/4	998013
43		4	Lagerschalen	42313
44	50-186	2	Lager	35345
45	61-013	2	Reifen m. Felge kpl.	42291
46		1	Lenkwelle	42462
47	71-027	1	Rollenkette	42857
48	71-028	2	Felge mit Lager	39703
49		2	Reifen	42295
50	50-222	4	Lager	39979
51	50-221	4	Luftventil	24167
52	71-029	2	Felge mit Lager	42294
53		2	Reifen	41060
54	69-340	1	Steckglied	42962
55	69-341	1	Gekröpftes Glied	42963

Lenkrad siehe Seite 13

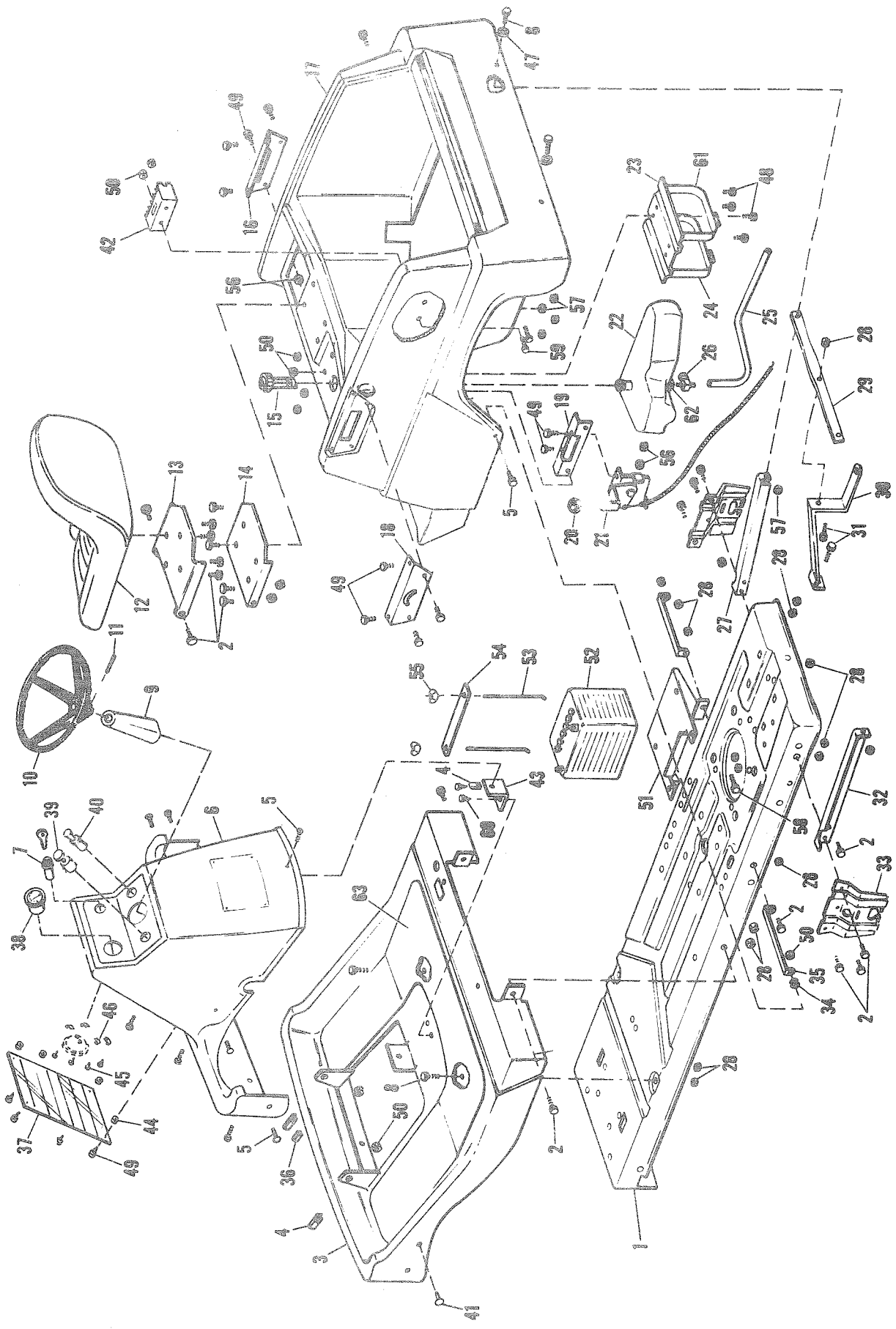


Bild-Nr.	Best.-Nr.	Stück	Teilbezeichnung	Teile-Nr.
1		1	Grundplatte	43159
2	52-603	20	6-kt-Schraube 5/16-18x3/4	122007
3	61-019	1	Verkleidung	42217
4		4	Mutter 1/4-20	42866
5		8	Linsenkopfschraube 1/4 - 20 x 5/8	125680
6	61-014	1	Konsole	42547
++	61-015	1	Konsole	42548
7	69-343	1	Zündschloß	43134
++		1	Zündschloß	42863
8	50-103	2	6-kt-Schraube 5/16-18x1	122017
9		1	Lenkrohr	42955
++		1	Lenkrohr	42827
10	71-031	1	Lenkrad	42641
11	50-504	1	Zylinderstift	456836
12	61-016	1	Sitz	42414
13		1	Platte für Sitz	42306
14		1	Bock für Sitz	42307
15	69-344	1	Benzinanzeiger	43335
++	50-239	1	Benzinanzeiger	39466
16		1	Platte	42799
++		1	Platte	43077
17	61-017	1	Verkleidung	43139
18		1	Platte	42790
++		1	Platte	43076
19		1	Halter	42828
++		1	Halter	42505
20		1	Knopf	27283
21	71-032	1	Hebel m. Bowdenzug	42748
22	71-033	1	Tank	42410
23		1	Platte für Tank	42724
24		1	Spannband	42397
++	71-034	2	Spannband	42699
25		1	Benzinleitung	42888
26		1	Benzinhahn	42879
27		1	Halter rechts	42816
28	50-113	15	6-kt-Mutter 5/16 - 18	9413447
29		1	Distanzleiste	42818
30		1	Anhängevorrichtung	42904
31	50-104	1	6-kt-Schraube 5/16-18x5/8	120228
32		1	Halter links	42817
33		2	Bock für Achse	42312
34		2	Kabelmuffe	42994
35		2	Abstandsleiste	42935
36		1	Klammer	43173
37	71-035	1	Lampenverkleidung	42660
38	12-195	1	Amperemeter	39463
39	52-612	1	Schalter	40997
40	50-263	1	Zigarettenanzünder	39464
41		2	Rundkopfstift	43338
42	71-041	1	Gleichrichter	610749
43		1	Winkel	42960
44		6	Abstandsbuchse	43147
45		4	6-kt-Schraube 6-20x7/16	41593
46		4	Klammer	41373
47		2	Scheibe 5/16	120393
48	50-133	4	6-kt-Schraube 1/4-20x5/8	120854
49		6	Rundkopfschraube No. 8	132764
50	52-606	8	Mutter 1/4-20	271172
51		1	Batterieträger	42861
52	19-087	1	Batterie 12 Volt	2938
53		2	Spannstange	35858
54	50-482	1	Klemmplatte	28622
55		2	Flügelmutter 1/4	997208
56		3	Mutter No. 8	271163
57		6	Mutter 5/16-18	271184
58		1	6-kt-Schraube 5/16-18x1 1/4	122020
59		2	6-kt-Schraube 1/4-20x1	121900
60		2	Schraube No. 8 x 1/2	9426211
61		1	Spannband	42897
62	95-101	1	Dichtring	42690
63		1	Fußmatte	42684

++ nur für Rasenmobil 600 (Handstart)

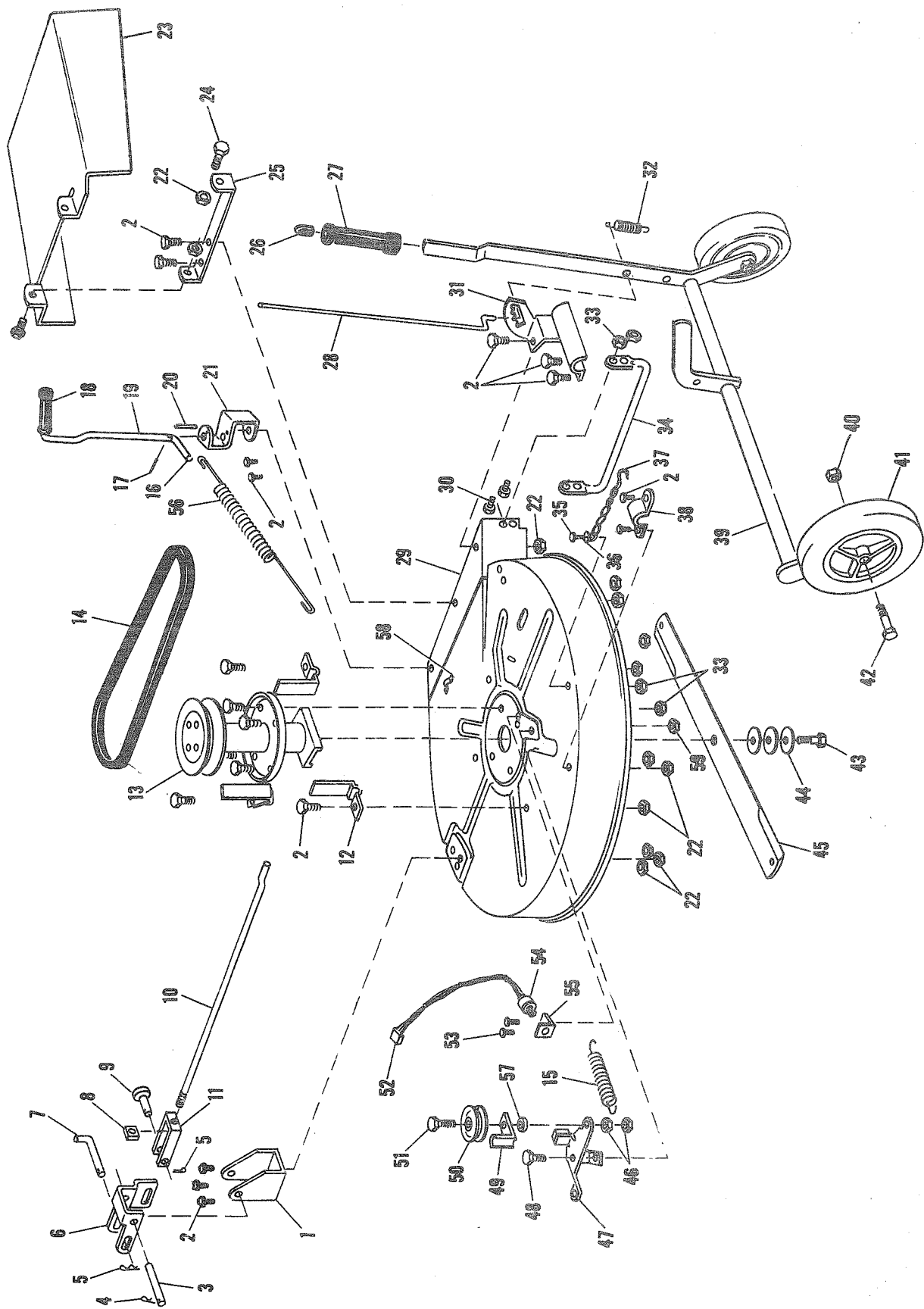


Bild-Nr.	Best.-Nr.	Stück	Teilbezeichnung	Teile-Nr.
1		1	Lagerbock	42737
2	50-104	9	6-kt-Schraube 5/16-18x5/8	120228
3		1	Stift	42698
4	50-118	1	Splint 3/32 x 1	121224
5	50-256	2	Federvorstecker	39541
6	71-036	1	Gabelbock	42714
7	69-345	1	Vorstecker	42468
8	69-146	1	Vierkantmutter 1/4-20	120372
9	69-145	1	Bundstift	39522
10		1	Schaltstange	42744
11	69-144	1	Gabelkopf	39404
12		3	Riemenführung	43063
13	71-037	1	Riemenscheibe kpl.	42388
14	71-038	1	Keilriemen 49-504 L	42846
15	69-346	1	Zugfeder	35410
16	50-205	1	Hebelstange	39412
17	50-269	1	Zyl. -Stift 1/8 x 9/16	454736
18	50-514	1	Handgriff	39502
19		1	Handhebel	42743
20	12-191	1	Zyl. -Stift 3/16x2	40401
21	69-347	1	Umschalthebel	42713
22	50-113	13	Mutter 5/16-18	9413447
23		1	Auswurfschutz	42850
24		2	Bolzen	8482
25		1	Halter	41212
26	69-348	1	Kappe	41504
27	69-349	1	Handgriff	8240
28		1	Schaltstange	41447
29		1	Mähergehäuse	42833
30		4	6-kt-Schraube 1/4-20x5/8	120854
31		1	Schaltkulissee	42716
32		1	Zugfeder	41455
33	50-107	6	Mutter 1/4-20	997314
34		1	Laufschiene	32546
35	50-267	1	6-kt-Schraube 1/4-20x3/4	121887
36		1	Scheibe 1/4	446188
37		1	Kette	42848
38		1	Klammer	42695
39	61-020	1	Verstellhebel kpl.	42719
40	50-101	2	Mutter 3/8-15	9413534
41	71-039	2	Rad kpl.	41585
42	50-253	2	Bolzen	23763
43	50-270	1	6-kt-Schraube 3/8-24x1	39573
44	50-257	3	Federscheibe	2483
45	<del>71-040</del>	1	Mähmesser	42469
46		2	Mutter 3/8 - 16	41529
47	<del>69-450</del>	1	Spannrollenhalter	42838
48		1	Bolzen	27142
49	50-216	1	Riemenführung	39659
50	56-114	1	Spannrolle	35374
51	69-103	1	Bolzen 3/8 - 16 x 2 1/2	122194
52		1	Kabelbaum	43038
53	50-121	2	6-kt-Schraube 1/4-20x1/2	120706
54	52-615	1	Schalter	41204
55		1	Halter	42697
56	69-350	1	Zugfeder	42712
57		1	Buchse	43219
58		1	Klemme	41482
59		1	Mutter 3/8 - 16	391354

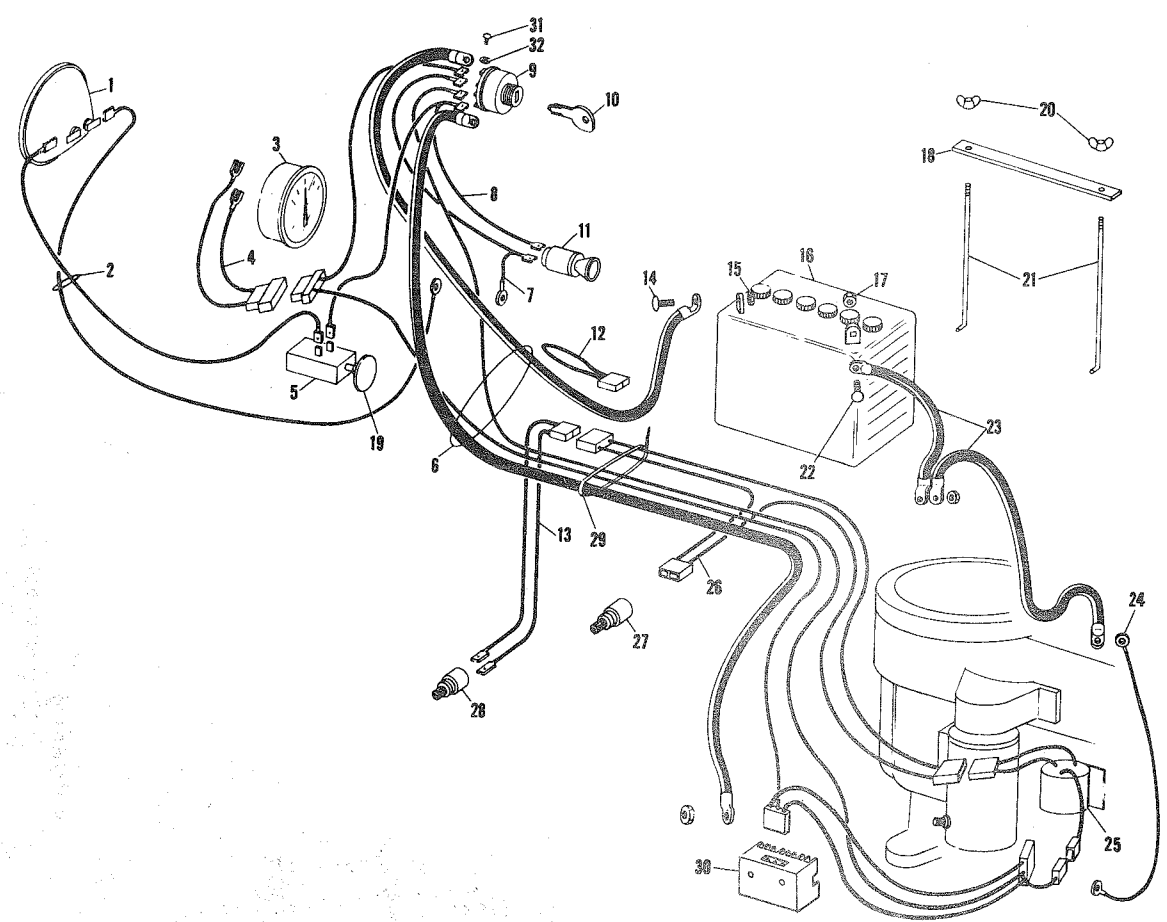
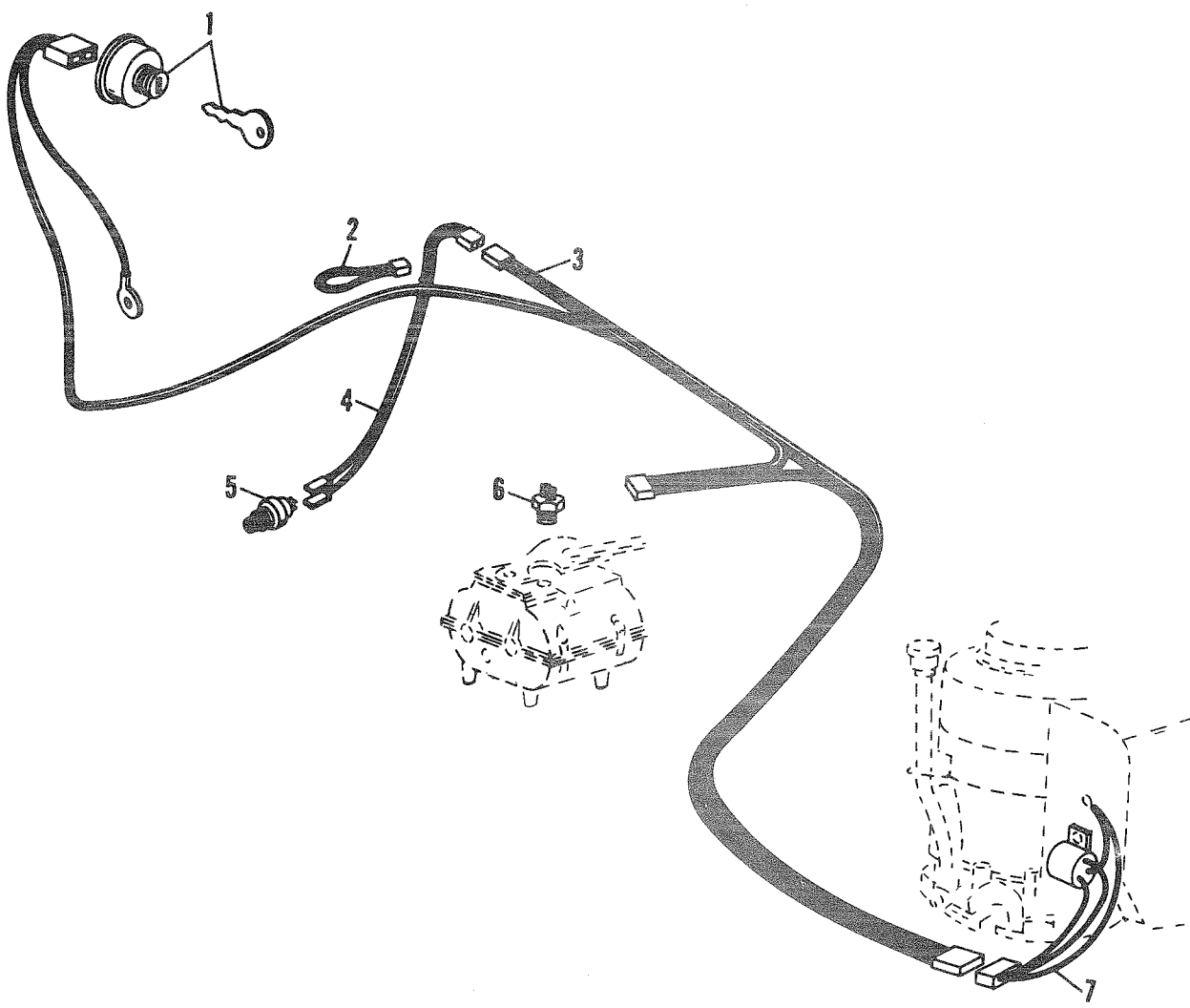


Bild-Nr.	Best.-Nr.	Stück	Teilbezeichnung	Teile-Nr.
+ 1		1	Zündschloß	42863
+	52-613	1	Zündschlüssel	36285
+ 2		1	Unterbrecherkabel	42071
+ 3		1	Kabelbaum	43046
+ 4		1	Kabelbaum	43038
+ 5	52-615	1	Schalter	41204
+ 6	69-332	1	Schalter	42886
+ 7	69-351	1	Relais	42926
1		1	Scheinwerfer	43106
2		1	Kabelbaum	42958
3	12-195	1	Amperemeter	39463
4		1	Kabelbaum	43051
5	52-612	1	Schalter	40997
6		1	Kabelbaum	43050
7		1	Kabelbaum	42871
8		1	Kabelbaum	43053
9		1	Zündschloß	43134
10	52-613	1	Zündschlüssel	36285
11	50-263	1	Zigarettenanzünder	39464
12		1	Unterbrecherkabel	42071
13		1	Kabelbaum	43038
14		1	Schloßschraube 5/16-18x5/8	126211
15	52-282	1	Mutter 5/16 - 18	271184
16	19-087	1	Batterie	2938
17	52-606	1	Mutter 1/4 - 20	271172
18	50-482	1	Klemmplatte	28622
19		1	Knopf	40778
20	69-155	2	Flügelmutter 1/4-20	997208
21		2	Spannhaken	35858
22		1	Schloßschraube 1/4-20x3/4	120518
23		1	Kabelbaum	42876
24		1	Kabel	43289
25	69-352	1	Relais	43052
26		1	Kabelbaum	42928
27	69-332	1	Schalter	42886
28	52-615	1	Schalter	41204
29		1	Kabelbaum	43352
30	71-041	1	Gleichrichter	610749
31		1	Rundkopfschraube 10-32x3/8	132900
32		1	Scheibe No. 10	138479

+ nur für Rasenmobil 600 (Handstart)

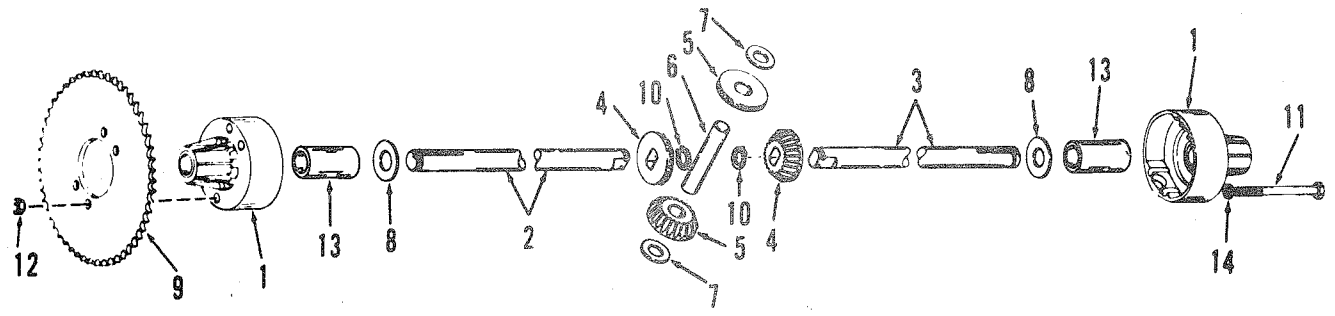
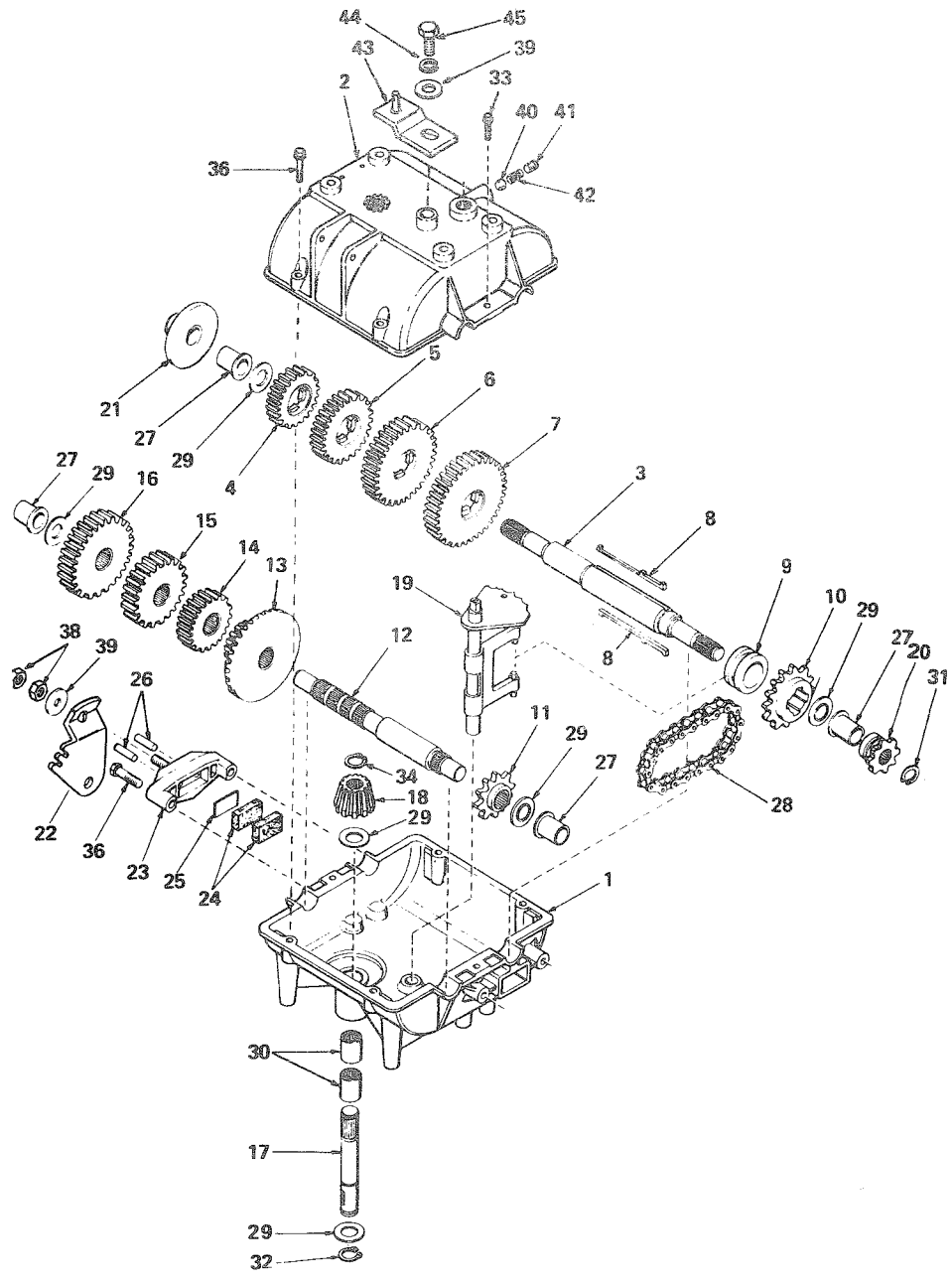


Bild-Nr.	Best.-Nr.	Stück	Teilbezeichnung	-Teile-Nr.
	61-008	1	Getriebe kpl. (4Gang)	
	61-009	1	Getriebe kpl. (3Gang)	
1		1	Getriebegehäuse	770061
2		1	Getriebegehäusedeckel	772070
3		1	Welle	776157
++		1	Welle	776141
4		1	Zahnrad	778105
5		1	Zahnrad	778106
6		1	Zahnrad	778107
7		1	Zahnrad (nur f. Rasenm. 600 E)	778108
8		2	Paßfeder	792071
9		1	Schaltspurring	784216
10		1	Kettenrad	786060
11		1	Kettenrad	786061
12		1	Welle	776134
13		1	Zahnrad	778109
14		1	Zahnrad	778110
15		1	Zahnrad	778111
16		1	Zahnrad	778112
17		1	Welle	776158
18		1	Ritzel	778113
19		1	Schaltklaue	784243
++		1	Schaltklaue	784224
20		1	Kettenrad	786047
21		1	Scheibenbremse	790003
22		1	Schaltblech	790018
23	69-214	1	Bremsbelaghalter	790005
24	69-212	2	Bremsbelag	790006
25	69-213	1	Distanzblech	790007
26	50-389	2	Zylinderstift	786026
27		4	Lagerbuchse	780105
28		1	Rollenkette	786062
29		4	Lagerlauftring	780072
30		2	Nadellager	780106
31		1	Sicherungsring	792072
32		1	Sicherungsring	792035
33	10-392	2	Zylinderschr. 1/4-20x3/4	792007
34		1	Sicherungsring	788004
36	69-218	4	6-kt-Schraube 1/4-20x1 1/4	792073
38	69-217	2	6-kt-Mutter 5/16 x 24	792075
39	69-216	2	Scheibe 5/16	792076
40		1	Kugel 5/16	792077
41		1	Stiftschraube 3/8-16x3/8	792078
42		1	Druckfeder	792079
43		1	Hebel	784255
44	50-392	1	Federring	792029
45		1	6-kt-Schr. 5/16 - 24 x 3/4	29747 A
	71-026	1	Differential kpl.	
1		2	Getriebegehäuse	774073
2		1	Achse	2710-P-1
3		1	Achse	2711-P-1
4		2	Kegelrad	778067
5		2	Ritzel	778068
6		1	Welle	786040
7		2	Druckscheibe	780096
8	50-404	2	Scheibe	780001
9		1	Kettenrad	1550-P-1
10		2	Sicherungsring	788038
11		4	6-kt-Schraube 5/16-18x3 3/4	792041
12		4	Mutter 5/16 - 18	792042
13		2	Lagerbuchse	780077
14		4	Scheibe	792061

++ nur für Rasenmobil 600 (Handstart)