

**Ersatzteilliste**

**Spare parts list**

**Liste de pièces de rechange**

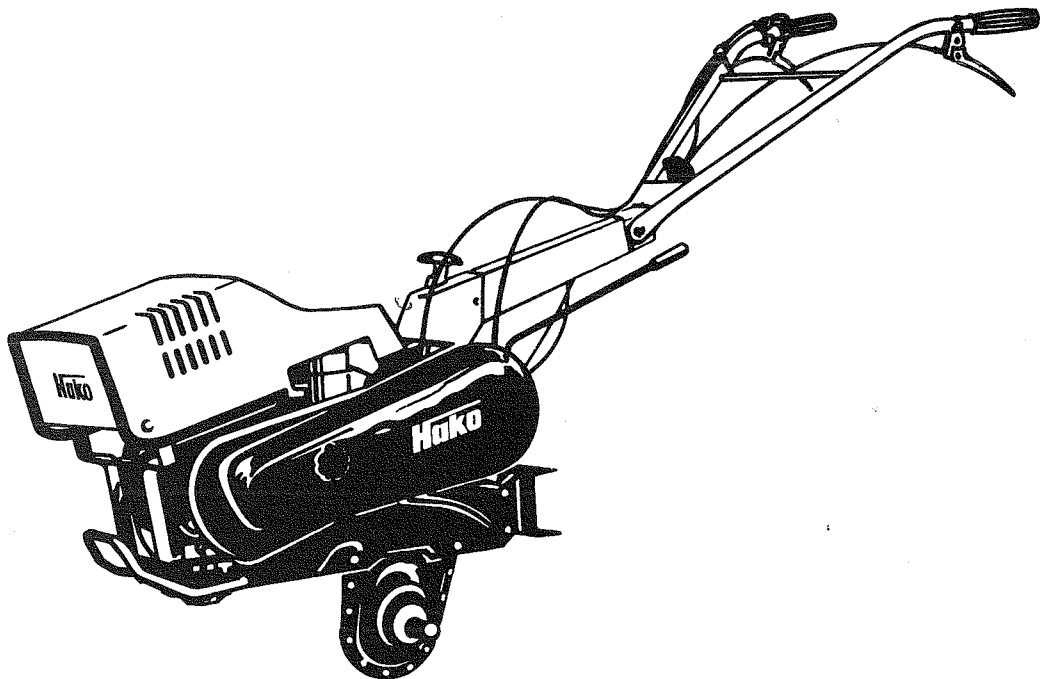
**Lista de piezas de recambio**

**Listino per pezzi di ricambio**

**Reservdelskatalog**

**Hako**

**Hakorette 220 (5030)**



## Bestellbedingungen

D

Bestellen Sie Ersatzteile grundsätzlich bei Ihrem Hako-Werkstützpunkt und machen Sie folgende Angaben:

1. Gerätetyp, Motor- und Gerätenummer.
2. Genaue Bezeichnung des gewünschten Teiles sowie **Bestell- und Lagernummer**. Keine Bildnummer angeben.
3. Art des Versandes: z. B. Post, Fracht oder Expresß.
4. Genaue Anschrift mit Postleitzahl; bei Bahnversand Stationsbezeichnung.
5. In Zweifelsfällen Muster einsenden. Lieferschein oder Begleitschreiben begeben.
6. Rückgabe der Musterteile erfolgt nur, wenn ausdrücklich verlangt.

**Verwenden Sie nur Original-Hako-Ersatzteile!**

GB

**Spare parts orders should be sent to your Hako agency. When ordering spare parts please state the following:**

1. Type of machine, Serial Number of machine and engine.
2. Exact designation of the required spare parts as well as **order and stock number**, but without picture number.
3. Mode of transport: post, railway etc.
4. Correct and full address, in case of transport by railway indicate name of station.
5. In case of doubt please send the defective part as sample together with a delivery sheet or a letter.
6. The sample will be scrapped if not informed otherwise.

**Please use original Hako-spare parts only.**

F

**Veillez commander les pièces de rechange chez votre agence Hako. commandant des pièces il faut indiquer les détails suivants:**

1. Type de machine, No. de moteur et de série.
2. Désignation exacte de la pièce demandée ainsi que les **numéros de commande et de casier**, mais ne pas les numéros des illustrations.
3. Mode de transport: par poste, chemin de fer etc.
4. Adresse correcte et complète, en cas de transport par chemin de fer: station.
5. En cas de doute, veuillez envoyer la pièce défectueuse comme échantillon, en ajoutant un bon de livraison ou une lettre.
6. Retour de l'échantillon sera seulement effectué sur demande.

**Utilisez seulement des pièces de rechange originaux Hako svp.**

E

**Envien sus pedidos de piezas de recambio siempre a su representante Hako indicando los siguientes detalles:**

1. tipo numero y del motor, de la máquina,
2. descripción exacta del recambio necesitado, tanto como su **número de registro y almacenaje**. No indiquen el número de la ilustración.
3. modo de transporte, p. ej. por correo, ferrocarril, exprés etc.
4. dirección exacta y completa, y para envios por ferrocarril indiquen también el nombre de la estación correspondiente,
5. si no pueden describir exactamente la pieza de recambio, envíen por favor la respectiva pieza como muestra sin valor y al mismo tiempo un aviso ó una carta,
6. las muestras serán devueltas solamente si lo exigen los clientes,

**las muestras enviadas de todas formas han de ser recambios originales tipo Hako.**

I

**Acquistate i pezzi ricambi presso il Servizio Assistenza Hako precisando i seguenti dati**

1. Tipo della macchina, matricola telaio e motore.
2. Descrizione esatta del pezzo desiderato e del **relativo numero d'ordine**. Non indicare il numero dell'illustrazione.
3. Modalità di spedizione: ad esempio Posta, corriere o Ferrovia.
4. Indirizzo esatto con codice postale; per spedizione per Ferrovia indicare le stazione.
5. Nell'incertezza, inviare il campione accompagnato da una bolletta o da una lettera.
6. Il pezzo campione viene restituito solo se espressamente richiesto.

**Usate solo pezzi ricambi originali Hako!**

S

**Reservdelar torde alltid beställas hos Er Hako-agent, varvid följande uppgifter skall lämnas:**

1. Namn och typbeteckning av maskinen Ser. Nr. av maskin och motor.
2. Noggrann beteckning av önskad reservdel, sasom **beställings- och lagernummer** – angiv ej bildens nummer –
3. Angiv försändelsesättet (post - järnväg, etc.)
4. Angiv adressen, vid järnvägstransport skall järnvägsstationens namn utsättas.
5. I tvivelsfall sänd prov och bifoga leveranssedel eller brev.
6. Prov lämnas tillbaka endast på begäran.

**Använd uteslutande Hako-originalreservdelar.**

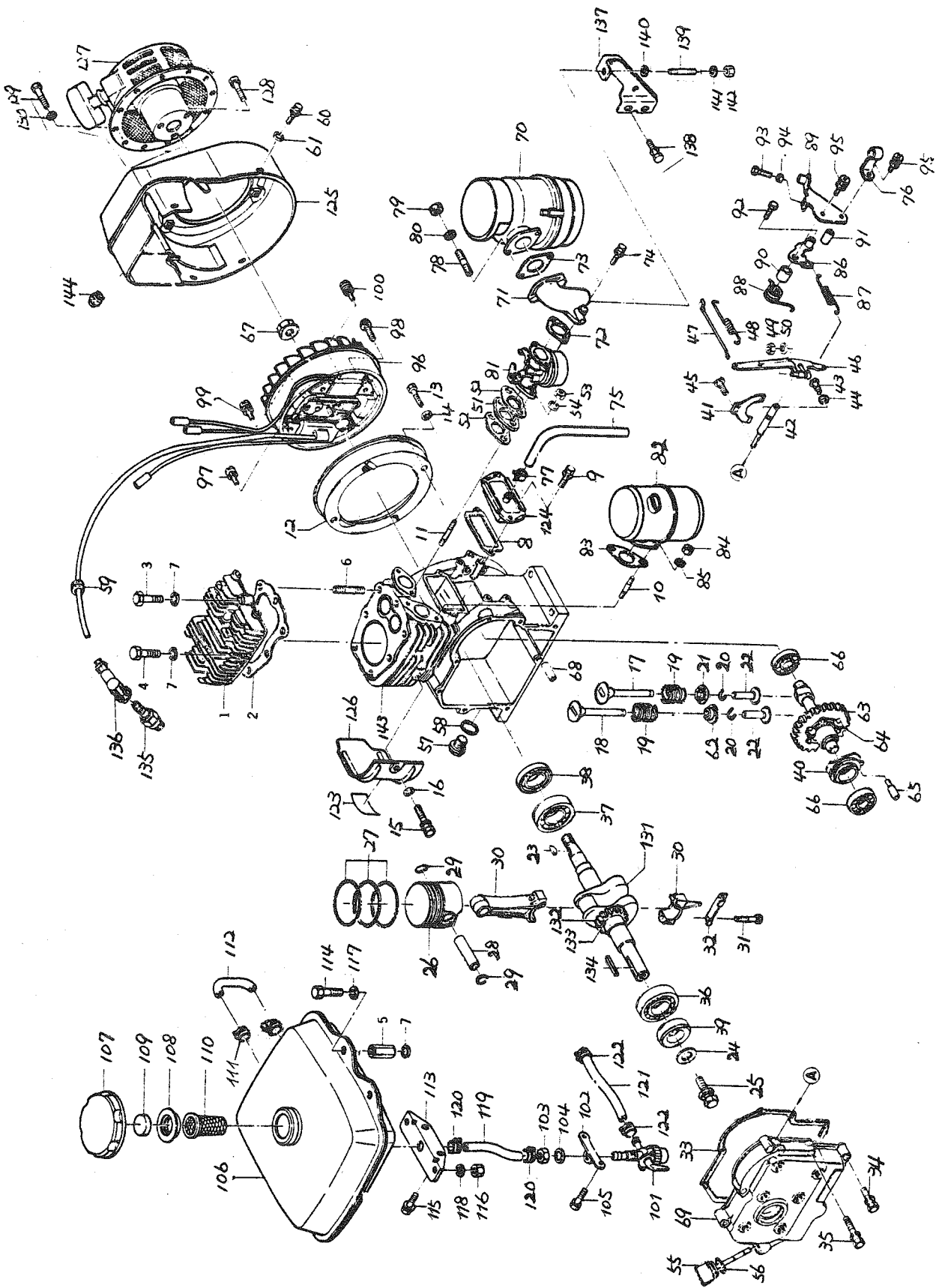
Inhalt	Seite
Motor - Kraftstoffanlage - Ölbadluftfilter .....	3
Motor - Kraftstoffanlage - Ölbadluftfilter .....	3 a
Motor - Kraftstoffanlage - Ölbadluftfilter .....	3 b
Vergaser .....	5
Reversierstarter - Schwungradmagnetzündung .....	7
Motorverkleidung - Steckdose .....	9
Keilriemenantrieb - Verkleidung .....	11
Getriebegehäuse - Gangschaltung .....	13
Getriebe - Schalthebel .....	15
Getriebe .....	17
Rahmen - Anhängung .....	19
Holm - Bedienungshebel .....	21
Hackausrüstung .....	23

Gültig ab Januar 1980

---

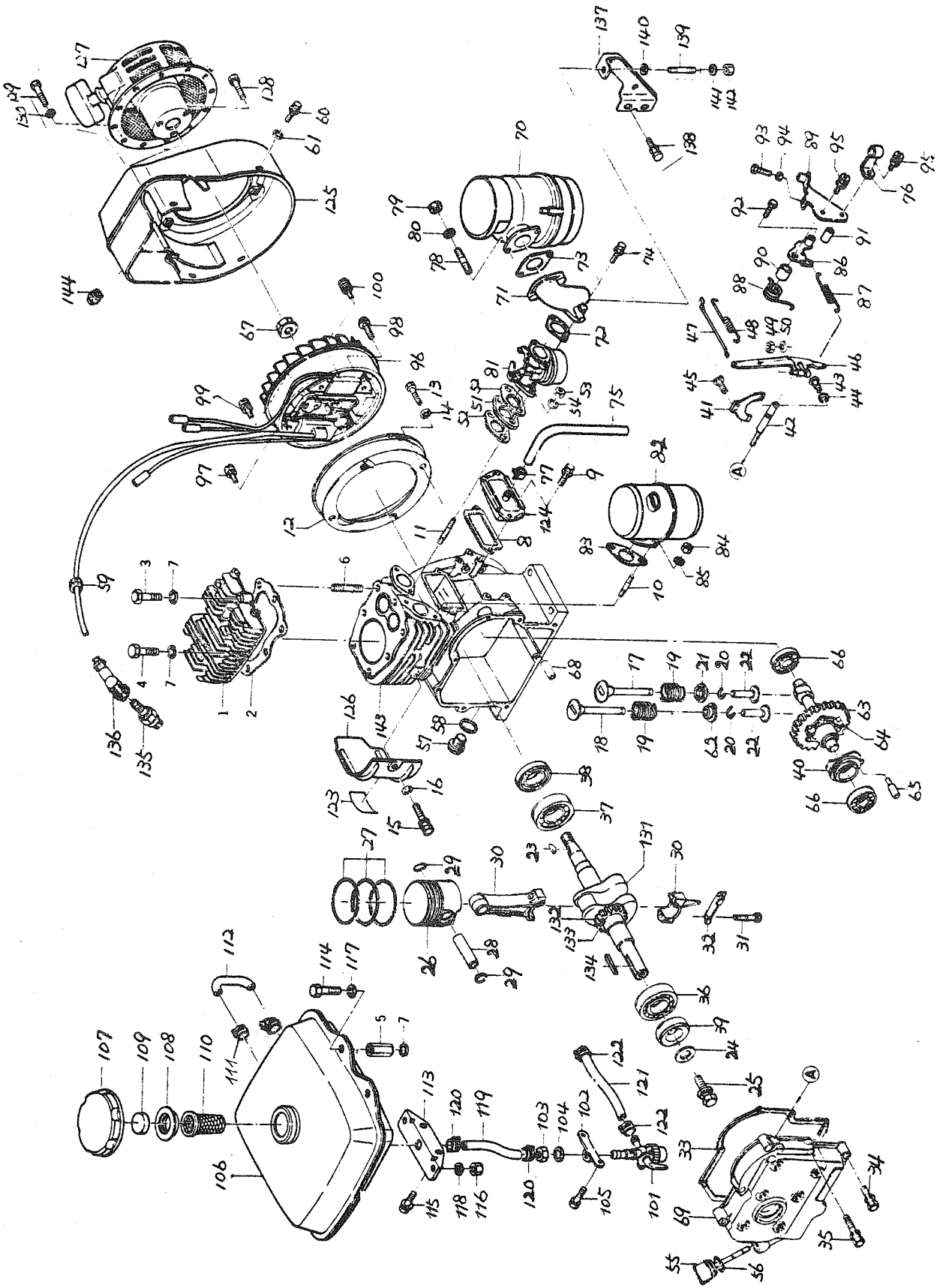
**Achten Sie bei erforderlichen Instandsetzungsarbeiten bitte darauf, daß nur Original-Hako-Ersatzteile verwendet werden. Denn nur Original-Hako-Ersatzteile geben Ihnen die Gewähr für eine stete und zuverlässige Einsatzbereitschaft Ihres Gerätes und erhalten Ihnen den Garantieanspruch.**

---



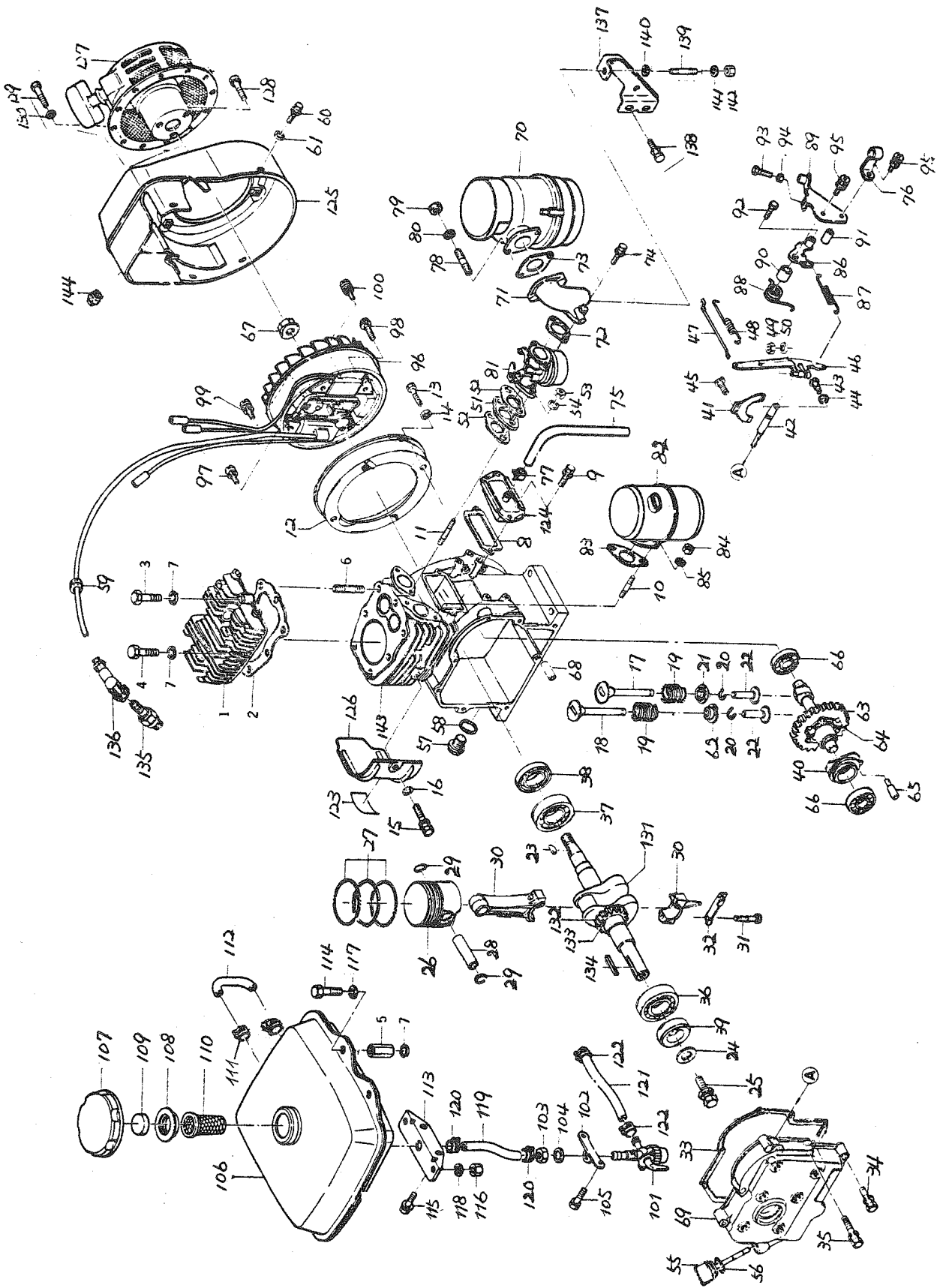
Motor - Kraftstoffanlage - Ölbadluftfilter

Bild-Nr.	Best.-Nr.	Stück	Teilbezeichnung	
	<del>93-042</del>	1	Motor, kpl., Kawasaki KF 53 D mit Auspuff, Tank, Filter u. Starter	
1	54-167	1	Zylinderkopf	
2	69-427	1	Dichtring	
3	05-317	1	6kt-Schraube M 10x40	DIN 933
4	07-763	4	6kt-Schraube M 10x45	DIN 931
5	69-428	2	Sondermutter	
6	69-429	2	Stiftschraube	
7	05-376	7	Scheibe B 10,5	DIN 125
8	69-432	1	Dichtring	
9	10-450	2	6kt-Schraube M 6x12	DIN 933
10	05-405	2	Stiftschraube M 8x20	DIN 835
11	02-479	2	Stiftschraube M 6x25	DIN 835
12		1	Verkleidung	
13	10-450	4	6kt-Schraube M 6x12	DIN 933
14	05-340	4	Federring B 6	DIN 127
15	10-450	1	6kt-Schraube M 6x12	DIN 933
16	05-373	1	Scheibe B 6,4	DIN 125
17	69-511	1	Einlaßventil	
18	69-512	1	Auslaßventil	
19	52-801	2	Druckfeder	
20	69-514	2	Spannring	
21	69-515	1	Federteller	
22	69-519	2	Ventilstößel	
23	69-445	1	Scheibenfeder	
24	04-290	1	Scheibe B 8,4	DIN 9021
25	05-310	1	6kt-Schraube M 8x25	DIN 933
26	71-066	1	Kolben	
27	71-067	1	Satz Kolbenringe	
28	69-441	1	Kolbenbolzen	
29	69-442	2	Spannring	
30	71-068	1	Pleuelstange, kpl.	
31	69-443	2	Bolzen	
32	69-444	1	Lochplatte	
33	69-437	1	Dichtring	
34	05-329	6	6kt-Schraube M 6x35	DIN 933
35	10-686	2	6kt-Schraube M 6x45	DIN 931
36	05-228	1	Kugellager 6205	DIN 625
37	05-239	1	Kugellager 6305	DIN 625
38	69-446	1	Dichtring	
39	69-447	1	Dichtring	
40	69-522	1	Reglermuffe	
41	69-501	1	Kipphebel	
42	69-460	1	Welle	
43	69-502	1	Stopschraube	
44	69-503	1	Dichtring	
45	04-493	2	Zyl.-Schraube M 4x6	DIN 84
46	69-457	1	Schaltarm	
47	69-458	1	Schaltstange	
48	69-459	1	Zugfeder	
49	05-333	1	6kt-Mutter M 6	DIN 934
50	05-340	1	Federring B 6	DIN 127



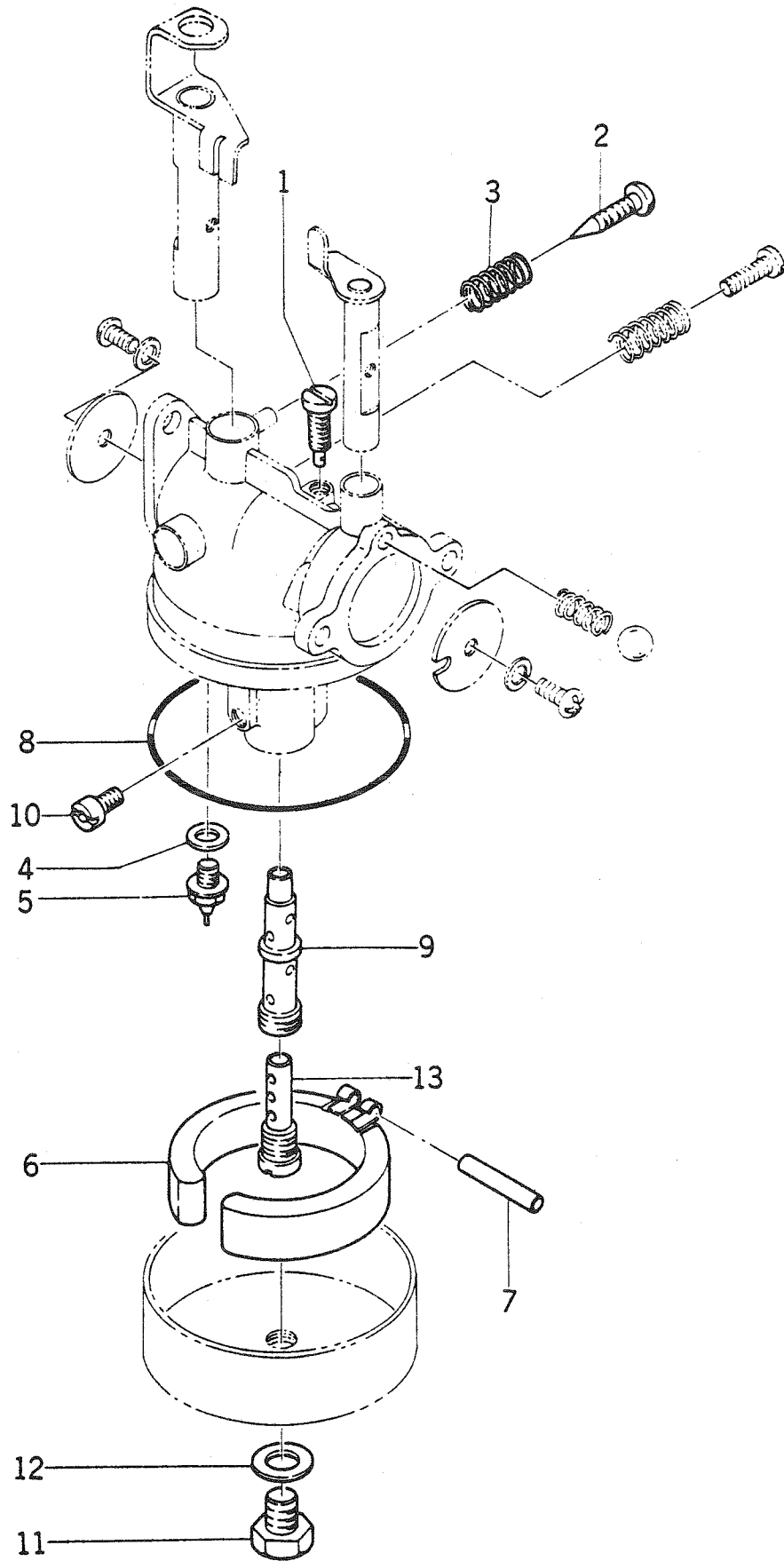
## Motor

Bild-Nr.	Best.-Nr.	Stück	Teilbezeichnung	
51	69-551	1	Isolierstück	
52	69-550	2	Dichtring	
53	05-333	2	6kt-Mutter M 6	DIN 934
54	05-340	2	Federring B 6	DIN 127
55	69-433	1	Oelmeßstab	
56	69-434	1	Dichtring	
57	69-435	1	Verschlussschraube	
58	69-436	1	Dichtring	
59	69-451	1	Kabelmuffe	
60	10-450	4	6kt-Schraube M 6x12	DIN 933
61	05-373	4	Scheibe 6,4	DIN 125
62	69-515	1	Federteller	
63	72-114	1	Nockenwelle	
64	69-520	1	Regler, kpl.	
65	69-521	1	Stift	
66	05-283	2	Kugellager 6202	DIN 625
67	69-452	1	Sondermutter	
68	69-440	2	Zylinderstift 10x12	
69	71-065	1	Gehäusedeckel	
70	71-077	1	Oelbadfilter, kpl.	
	71-078	1	Filtereinsatz	
	88-052	1	Oelfiltertopf	
71	71-079	1	Ansaugkrümmer	
72	69-552	1	Dichtring	
73	69-553	1	Dichtung	
74		2	6kt-Schraube M 5x30	DIN 931
75	52-802	1	Rohr	
76	69-510	1	Klammer	
77	95-151	1	Rohrschelle	
78	53-388	2	Stiftschraube M 5x15	DIN 835
79	05-332	2	6kt-Mutter M 5	DIN 934
80	05-417	2	Federring B 5	DIN 127
81	71-076	1	Vergaser, kpl.	
82	61-027	1	Auspufftopf	
83	69-524	1	Dichtung	
84	05-335	2	6kt-Mutter M8	DIN 934
85	05-341	2	Federring B 8	DIN 127
86	69-506	1	Hebel	
87	69-504	1	Zugfeder	
88	69-509	1	Drehfeder	
89	69-505	1	Platte	
90	69-507	1	Buchse	
91	69-508	1	Buchse	
92	50-749	1	6kt-Schraube M 5x8	DIN 933
93	05-302	1	6kt-Schraube M 6x20	DIN 933
94	05-333	1	6kt-Mutter M 6	DIN 934
95	05-304	2	6kt-Schraube M 6x30	DIN 933
96		1	Schwungradmagnetzünder, kpl.	
97	05-303	2	6kt-Schraube M 6x25	DIN 933
98	05-304	2	6kt-Schraube M 6x30	DIN 933
99	13-236	1	Zylinder-Schraube M 4x10	DIN 84



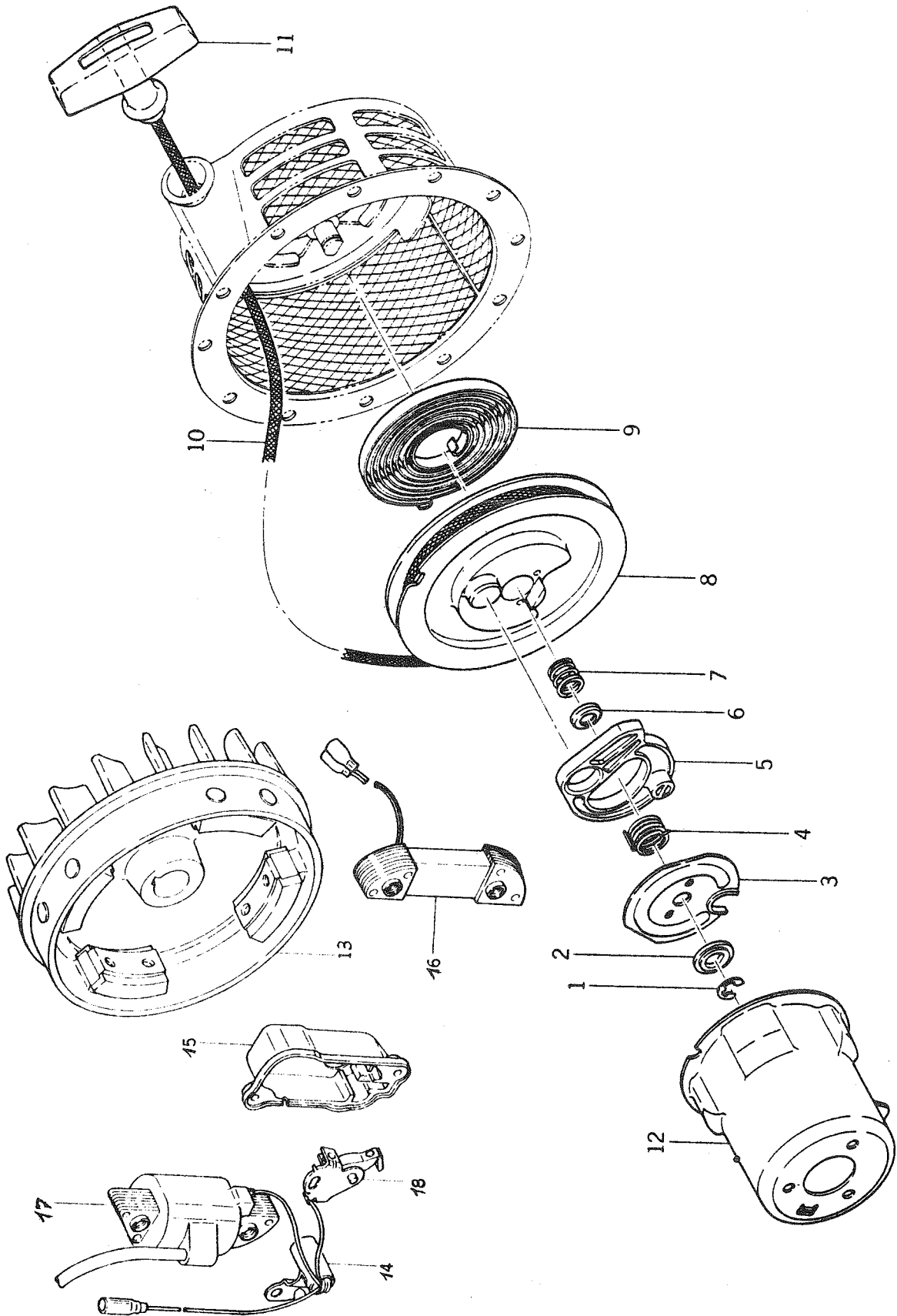
## Motor

Bild-Nr.	Best.-Nr.	Stck	Teilbezeichnung	
100	05-262	2	Zylinder-Schraube M 4x12	
101	71-080	1	Benzinhahn mit Filter, kpl.	DIN 84
102	69-559	1	Halter	
86-255 103	<del>05-336</del>	1	6kt-Mutter M 10 x 1	
104	05-342	1	Federring B 10	DIN 934-8
105	53-632	1	6kt-Schraube M 8x14	DIN 127
106	61-028	1	Tank	DIN 933
107	69-554	1	Tankverschluß	
108	69-556	1	Einsatzring	
109	69-555	1	Dichtring	
110	69-557	1	Sieb	
111	50-629	2	Schlauchklemme	
112	47-086	1	Schlauch	
113	69-558	1	Tankhalter	
114	05-546	2	6kt-Schraube M 10x16	DIN 933
115	53-632	2	6kt-Schraube M 8x14	DIN 933
116	05-335	2	6kt-Mutter M 8	DIN 934
117	05-342	2	Federring B 10	DIN 127
118	05-341	2	Federring B 8	DIN 127
119	25-049	1	Schlauch	DIN 127
120	50-629	2	Schlauchklemme	DIN 7337
121	25-049	1	Schlauch	
122	04-196	2	Schlauchklemme	DIN 7337
123		1	Aufkleber	
124	69-431	1	Deckel	
125		1	Verkleidung	
126		1	Zylinder-Verkleidung	
127	54-197	1	Reversierstarter, kpl.	
128	10-450	3	6kt-Schraube M 6x12	DIN 933
129	55-485	3	6kt-Schraube M 6x8	DIN 933
130	05-340	3	Federring B 6	DIN 127
131	44-110	1	Kurbelwelle	
132	52-803	1	Zahnrad	
133	52-804	1	Paßfeder	
134	69-448	1	Paßfeder	
135	06-024	1	Zündkerze (B6 HS) (175 T 1)	
136		1	Zündkerzenstecker	
137	52-805	1	Halter	
138	10-450	2	6kt-Schraube M 6x12	DIN 933
139	02-479	1	Stiftschraube M 6x25	DIN 835
140	05-373	1	Scheibe B 6,4	DIN 125
141	05-340	1	Federring B 6	DIN 127
142	05-333	1	6kt-Mutter M 6	DIN 934
143		1	Zylindergehäuse	
144	52-806	1	Stopfen	



# Vergaser

Bild- Nr.	Best.- Nr.	Stck	Teilbezeichnung
	<del>71-076</del>	1	Vergaser, kpl.
1	69-543	1	Leerlaufdüse
2	69-545	1	Luftregulierschraube
3	69-544	1	Druckfeder
4	69-541	1	Dichtungsring
5	69-540	1	Schwimmerventil
6	69-535	1	Schwimmer
7	69-539	1	Stift
8	69-549	1	Dichtungsring
9	69-533	1	Mischrohr
10	10-471	1	Hauptdüse
11	69-538	1	Schraube
12	69-537	1	Dichtungsring
13	69-534	1	Düse



Reversierstarter - Schwungradmagnetzündung

Bild-Nr.	Best.-Nr.	Stück	Teilbezeichnung
	<del>54-197</del>	1	Reversierstarter, kpl.
1	52-807	1	Sicherungsring
2	52-808	1	Druckscheibe
3	52-809	1	Halter
4	10-470	1	Drehfeder
5	92-656	1	Sperrklinke
6	52-810	1	Federdeckel
7	52-811	1	Druckfeder
8	92-657	1	Seilscheibe
9	92-658	1	Spiralfeder
10	69-615	1	Zugseil
11	69-616	1	Handgriff
12	<del>54-169</del>	1	Mitnehmerglocke

Schwungradmagnetzündung

13	94-139	1	Schwungrad
14	10-472	1	Kondensator
15		1	Kappe
16	92-659	1	Lichtspule
17	92-660	1	Zündspule
18	07-389	1	Kontaktsatz
	53-829	1	Lichtspule
	55-954	1	Zündspule

} für Motor KF 53 D

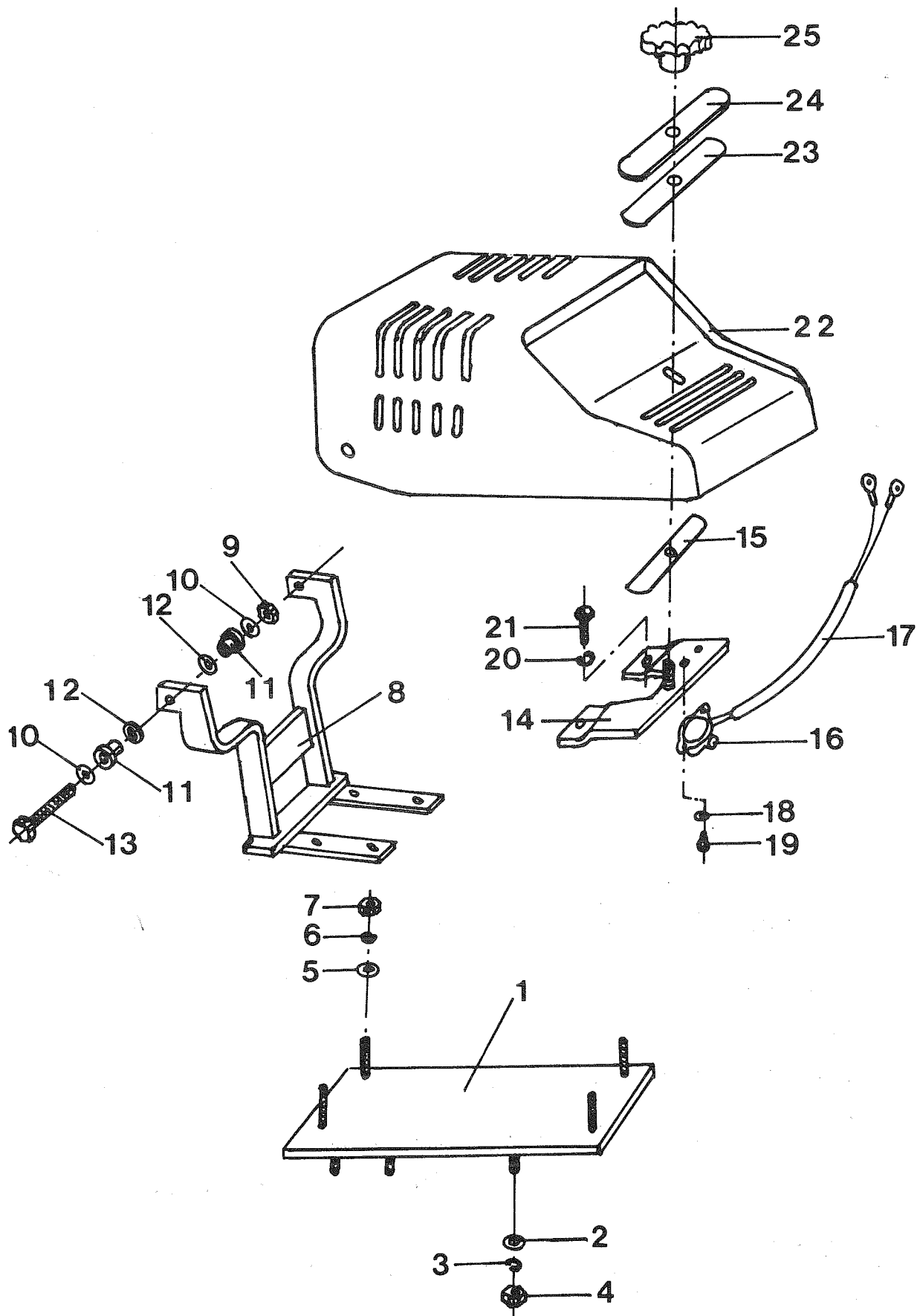
} für Motor KF 53 D-A

Umbau Reversierstart

Merkmale 220

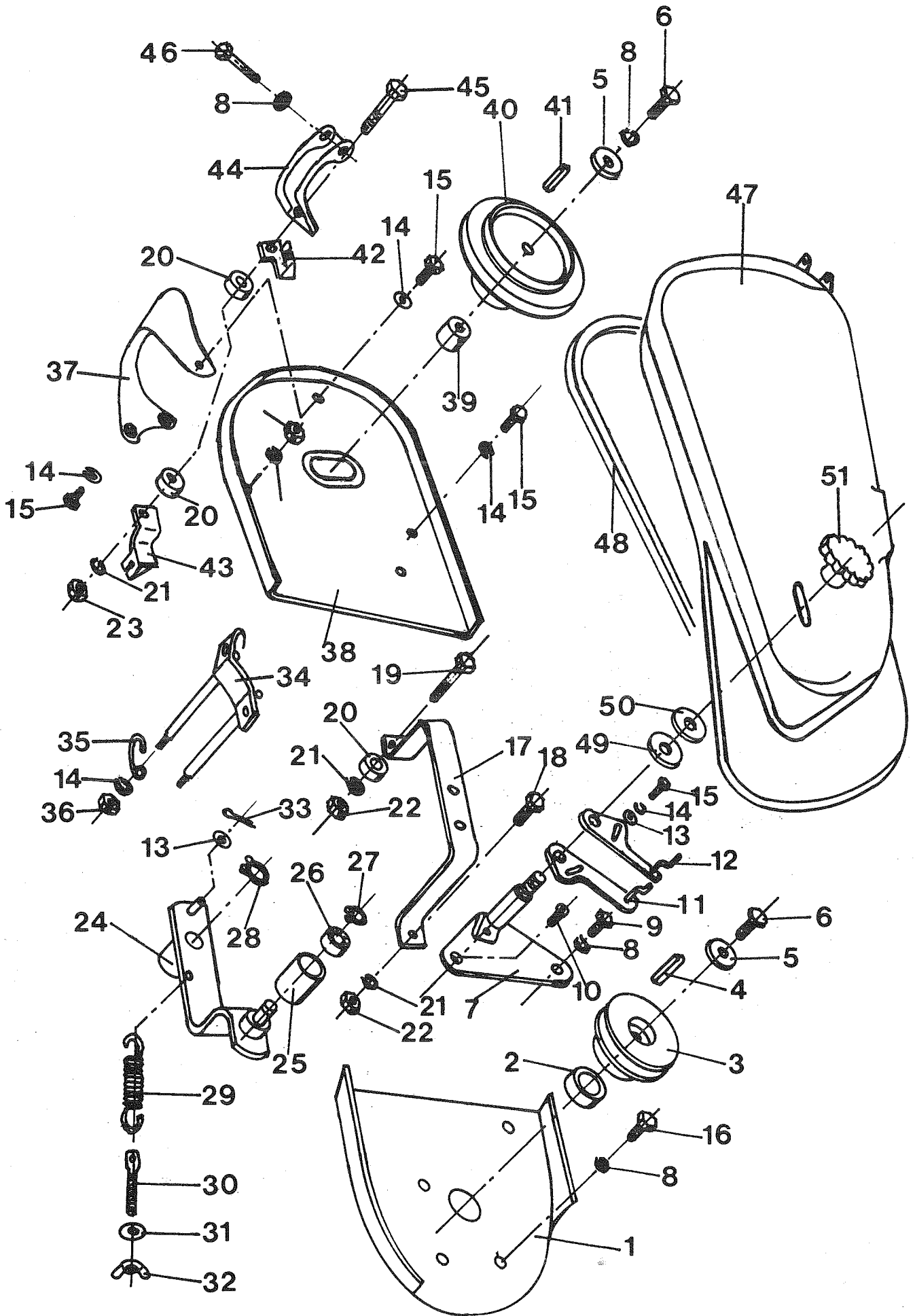
---

56-185 1 Mitnehmerglocke  
 38-132 1 Reversierstart, kpl.  
 1 Distanzscheibe / BK, H. Jodmann  
 85-556 3 2yl.-Schraube 176x16



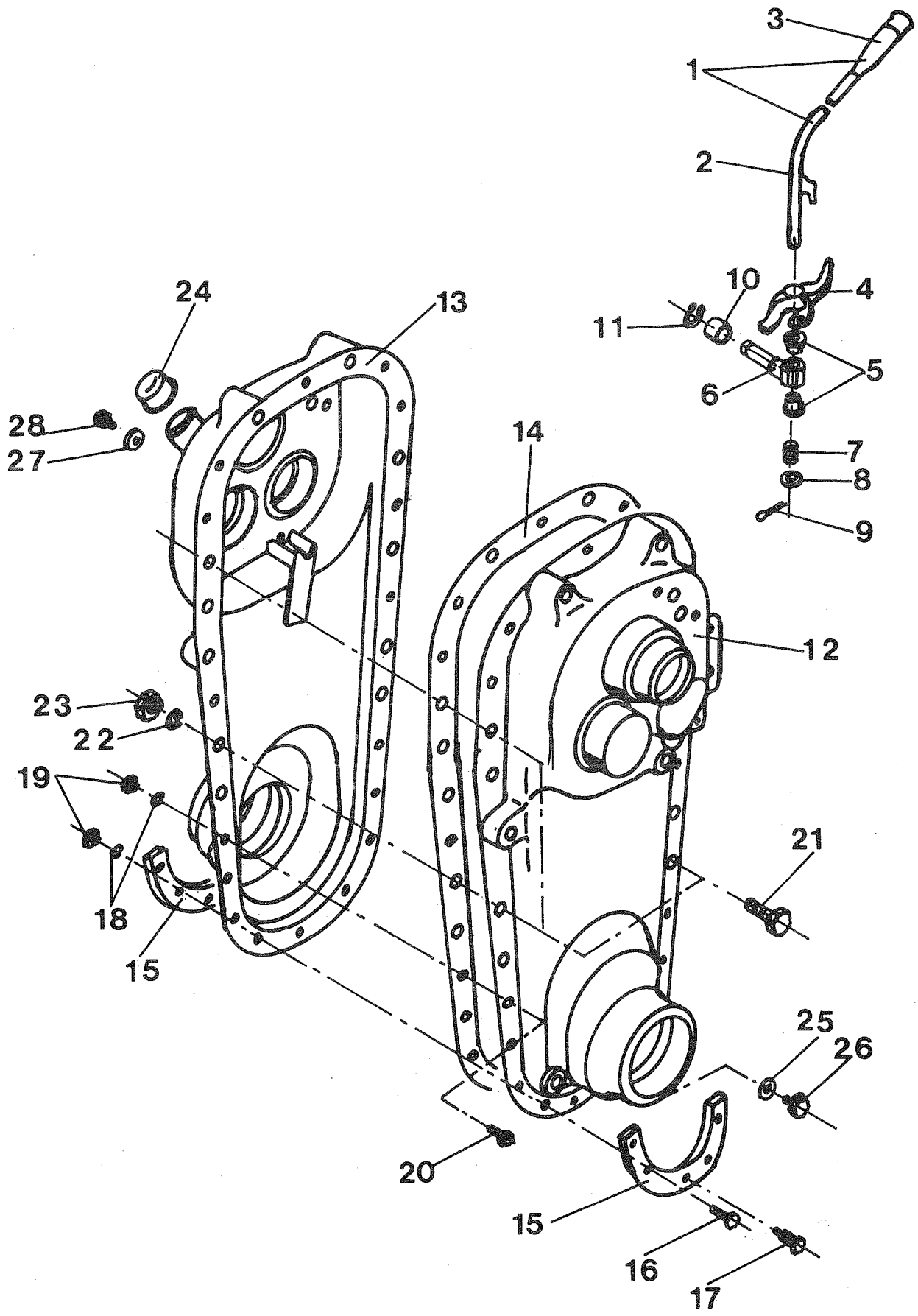
Motorverkleidung - Steckdose

Bild-Nr.	Best.-Nr.	Stck	Teilbezeichnung	
1	54-171	1	Motorsockel	
2	04-290	2	Scheibe B 8,4	DIN 9021
3	05-341	6	Federring B 8	DIN 127
4	05-335	6	6kt-Mutter M 8	DIN 934
5	05-376	4	Scheibe B 10,5	DIN 125
6	05-342	4	Federring B 10	DIN 127
7	05-336	4	6kt-Mutter M 10	DIN 934
8	93-060	1	Haubenhalter	
9	05-333	2	6kt-Mutter M 6	DIN 934
10	05-373	4	Scheibe B 6,4	DIN 125
11	86-245	4	Bundbuchse	
12	86-246	4	Gummischeibe	
13	05-329	2	6kt-Schraube M 6x35	DIN 933
14	54-170	1	Halter	
15	86-247	1	Gummiplatte	
16	07-305	1	Steckdose	
17		1	Kabelbaum	
18	15-424	2	Federring B 4	DIN 127
19	13-236	2	Zyl.-Schraube M 4x10	DIN 84
20	05-342	2	Federring B 10	DIN 127
21	05-331	2	6kt-Schraube M 10x25	DIN 933
22	79-036	1	Motorhaube	
23	86-247	1	Gummiplatte	
24	86-242	1	Steg	
25	48-043	1	Handrad	



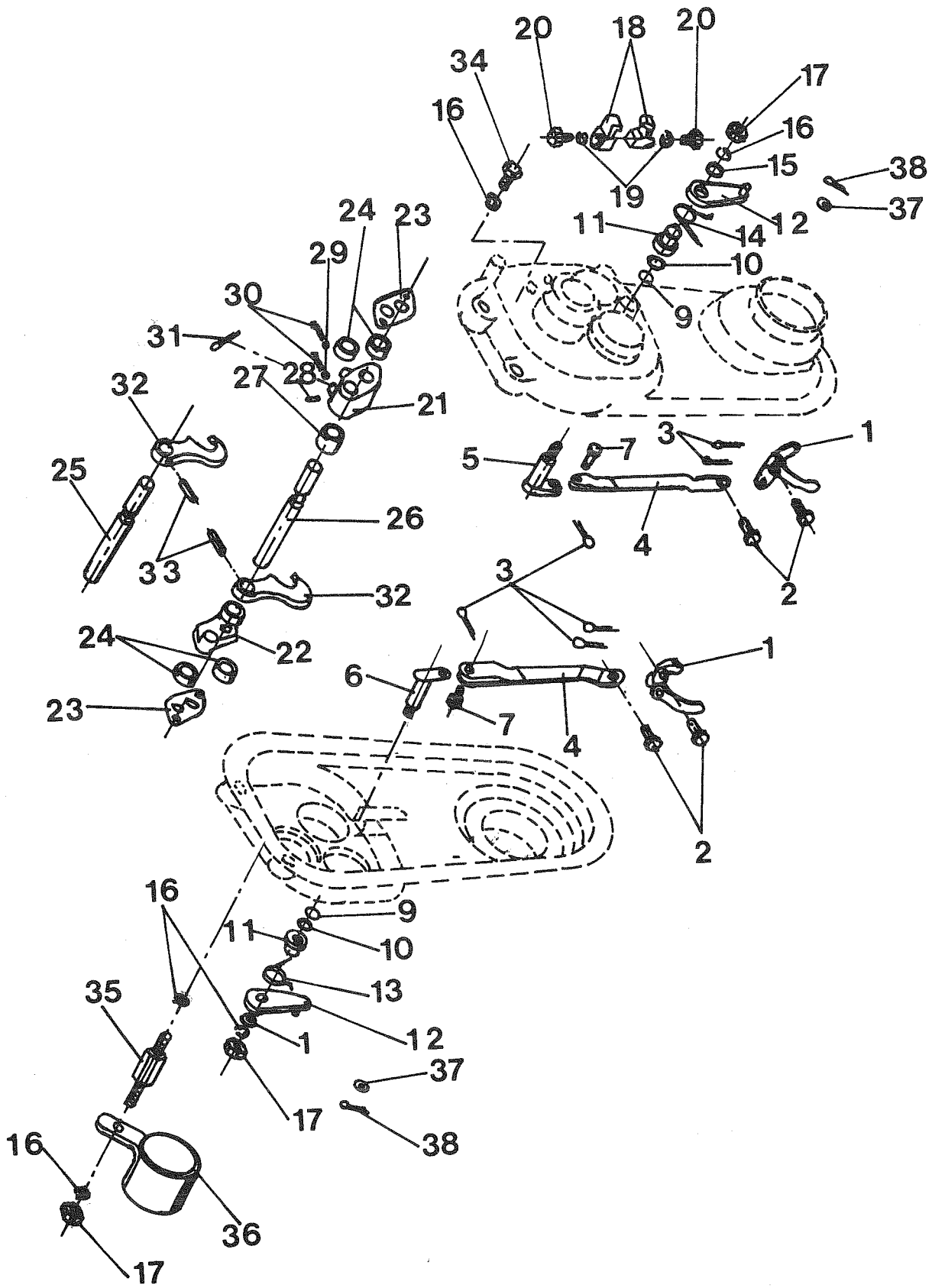
# Keilriemenantrieb - Verkleidung

Bild-Nr.	Best-Nr.	Stück	Teilbezeichnung	
1	44-107	1	Schutzblech, vorn	
2	52-884	1	Abstandsbuchse	
3	54-191	1	Keilriemenscheibe ( Motor )	
4	52-885	1	Paßfeder 5x5x40	
5	04-290	2	Scheibe B 8,4	DIN 6885
6	05-310	2	6kt-Schraube M 8x25	DIN 9021
7	54-192	1	Haubenhalter	DIN 933
8	05-341	5	Federring B 8	
9	05-308	1	6kt-Schraube M 8x16	DIN 127
10	70-544	1	Senkschraube M 8x16	DIN 933
11	52-886	1	Keilriemenanlage, oben	DIN 7991
12	52-887	1	Keilriemenanlage, unten	
13	05-373	2	Scheibe B 6,4	
14	05-340	8	Federring B 6	DIN 125
15	10-450	4	6kt-Schraube M 6x12	DIN 127
16	53-632	2	6kt-Schraube M 8x14	DIN 933
17	95-147	1	Bügel	DIN 933
18	05-331	1	6kt-Schraube M 10x25	
19	15-741	1	6kt-Schraube M 10x85	DIN 933
20	52-888	3	Abstandsbuchse	DIN 931
21	05-342	4	Federring B 10	
22	05-336	2	6kt-Mutter M 10	DIN 127
23	05-150	2	6kt-Mutter M 10	DIN 934
24	54-193	1	Spannrollenhebel	DIN 985
25	52-889	1	Spannrolle	
26	70-541	1	Kugellager 6203 2RS	
27	02-223	1	Sicherungsring 17x1	DIN 625
28	02-244	1	Sicherungsring 14x1	DIN 471
29	62-059	1	Zugfeder	DIN 471
30	50-735	1	Augenschraube	
31	05-375	1	Scheibe B 8,4	
32	15-335	1	Flügelmutter M 8	DIN 125
33	55-115	1	Splint 2x12	DIN 315
34	54-194	1	Halter	DIN 94
35	52-890	1	Haken	
36	05-333	2	6kt-Mutter M 6	
37	95-148	1	Riemenführung	DIN 934
38	44-108	1	Schutzblech, hinten	
39	52-891	1	Abstandsbuchse	
40	54-195	1	Keilriemenscheibe ( Getriebe )	
41	52-892	1	Paßfeder 5x5x30	
42	52-893	1	Widerlager, links	DIN 6885
43	52-894	1	Widerlager, rechts	
44	54-196	1	Haubenhalter	
45	50-340	1	6kt-Schraube M 10x100	
46	05-312	1	6kt-Schraube M 8x45	DIN 931
47	79-035	1	Schutzhaube	DIN 931
48	48-045	1	Keilriemen 13x1120	
49	74-210	1	Scheibe	DIN 2215
50	74-209	1	Gummischeibe	
51	48-043	1	Handrad	



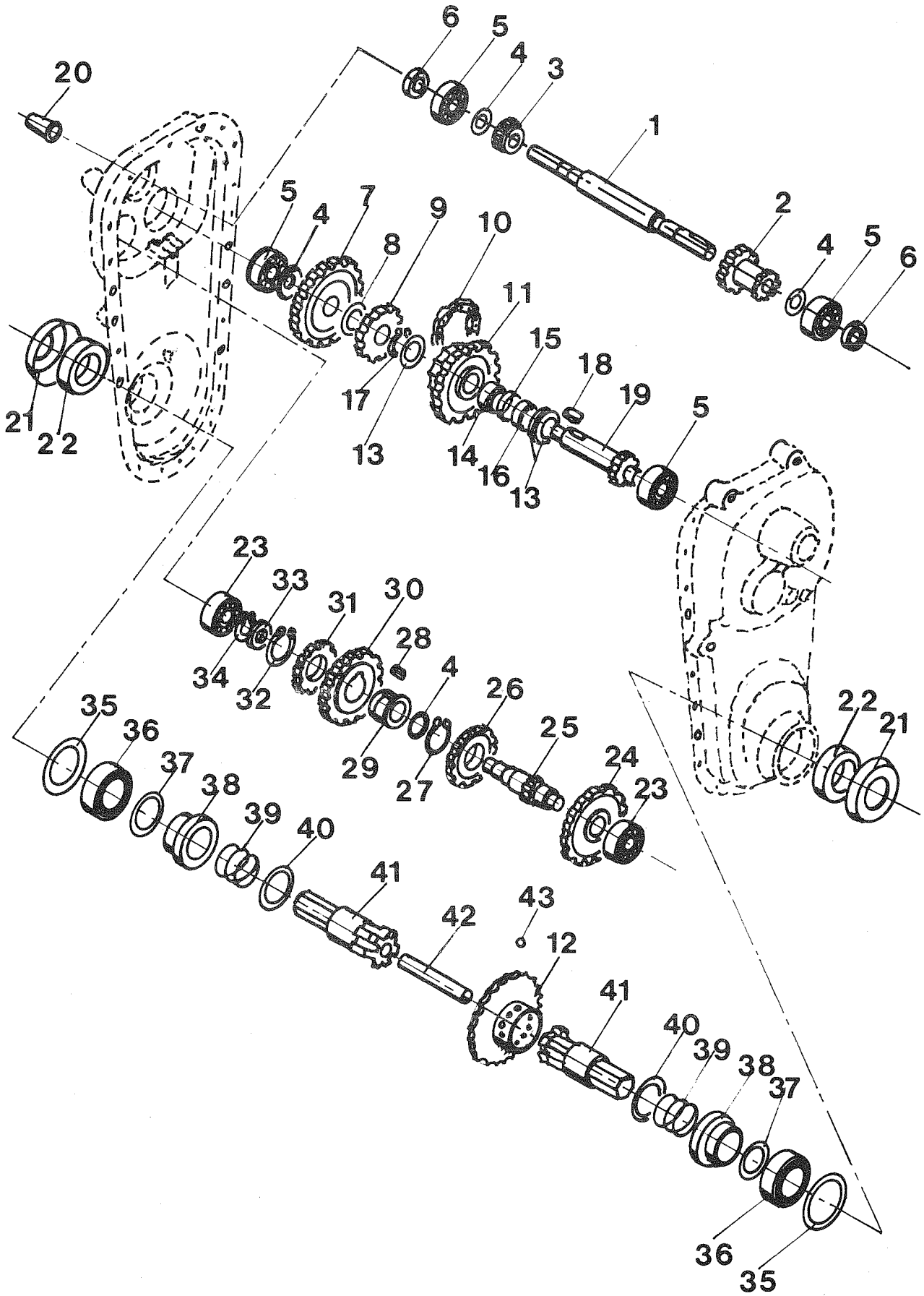
Getriebegehäuse - Gangschalthebel

Bild-Nr.	Best.-Nr.	Stück	Teilbezeichnung	
	38-105	1	Getriebe kpl.	
1	54-188	1	Schalthebel mit Griff	
2		1	Schalthebel	
3	52-875	1	Griff	
4	52-876	1	Schaltklaue	
5	52-877	2	Buchse	
6	52-878	1	Schaltwelle	
7	52-879	1	Druckfeder	
8	52-880	1	Scheibe	
9	55-531	1	Splint 2x22	
10	52-881	1	Abstandsrohr	DIN 94
11	07-244	1	Sicherungsring 12x1	
12	44-116	1	Getriebegehäuse, links	DIN 471
13	44-117	1	Getriebegehäuse, rechts	
14	54-189	1	Dichtung	
15	54-190	2	Schleifkufe	
16	05-302	4	6kt-Schraube M 6x20	
17	52-882	1	Bolzen	DIN 933
18	05-340	12	Federring B 6	DIN 127
19	05-333	12	6kt-Mutter M 6	DIN 934
20	05-301	7	6kt-Schraube M 6x16	DIN 933
21	02-113	3	6kt-Schraube M 10x20	DIN 933
22	05-342	3	Federring B 10	DIN 127
23	05-336	3	6kt-Mutter M 10	DIN 934
24	52-883	1	Stopfen	
25	15-409	1	Dichtring C 8x12	DIN 7603
26	86-202	1	Verschlussschraube	DIN 7604
27	02-249	1	Dichtring C 10x14	DIN 7603
28	52-765	1	Verschlussschraube AM 10x1,0	DIN 7604



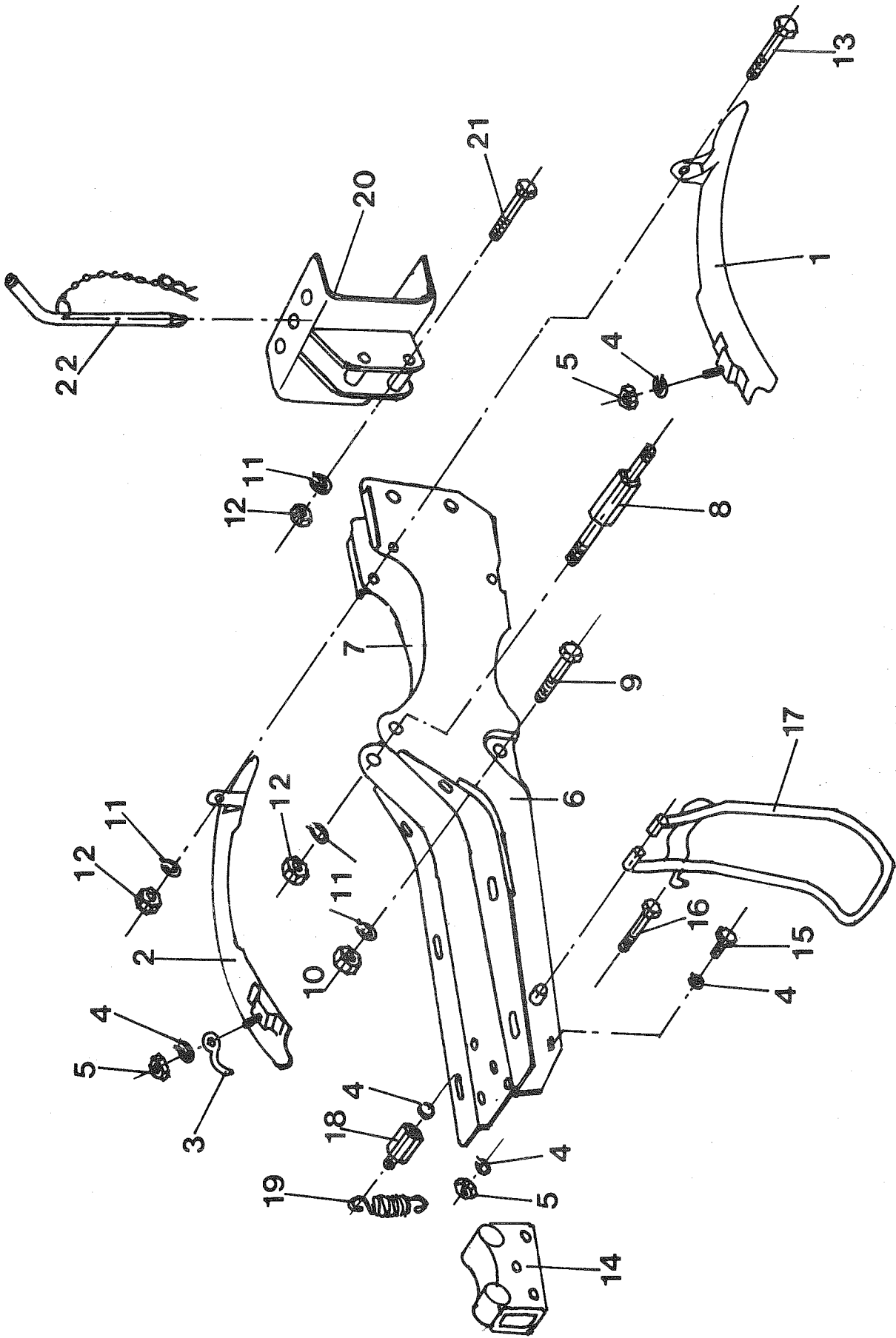
Getriebe - Schalthebel

Bild- Nr.	Best.- Nr.	Stck	Teilbezeichnung	
1	52-829	2	Schaltklaue	
2	52-830	4	Bolzen	
3	55-115	6	Splint 2x10	
4	52-831	2	Verbindungsplatte	DIN 94
5	52-832	1	Hebelwelle, links	
6	52-833	1	Hebelwelle, rechts	
7	52-834	2	Bolzen	
9	02-504	2	O - Ring 10x1,5	
10	52-835	2	Ring	
11	52-836	2	Kappe	
12	52-837	2	Hebelarm	
13	52-838	1	Drehfeder, links	
14	52-839	1	Drehfeder, rechts	
15	05-375	2	Scheibe 8,4	
16	05-341	8	Federring B 8	DIN 125
17	05-335	3	6kt-Mutter M 8	DIN 127
18	52-840	2	Halter	DIN 934
19	05-340	2	Federring B 6	
20	05-301	2	6kt-Schraube 6x16	DIN 127
21	52-841	1	Halter, links	DIN 933
22	52-842	1	Halter, rechts	
23	52-843	2	Dichtung	
24	52-844	4	Dichtring	
25	52-845	1	Welle	
26	52-846	1	Welle	
27	52-847	1	Abstandsrohr	
28	52-848	1	Stift	
29	15-504	2	Kugel 8 mm	
30	52-849	2	Druckfeder	DIN 5401
31	55-531	2	Splint 2x18	
32	52-850	2	Schaltklaue	DIN 94
33	02-506	2	Spannstift 4x16	
34	05-308	3	6kt-Schraube M 8x16	DIN 7344
35	52-851	1	Sonderschraube	DIN 933
36	52-852	1	Kappe	
37	05-373	2	Scheibe B 6,4	
38	55-115	2	Splint 2x12	DIN 125 DIN 94



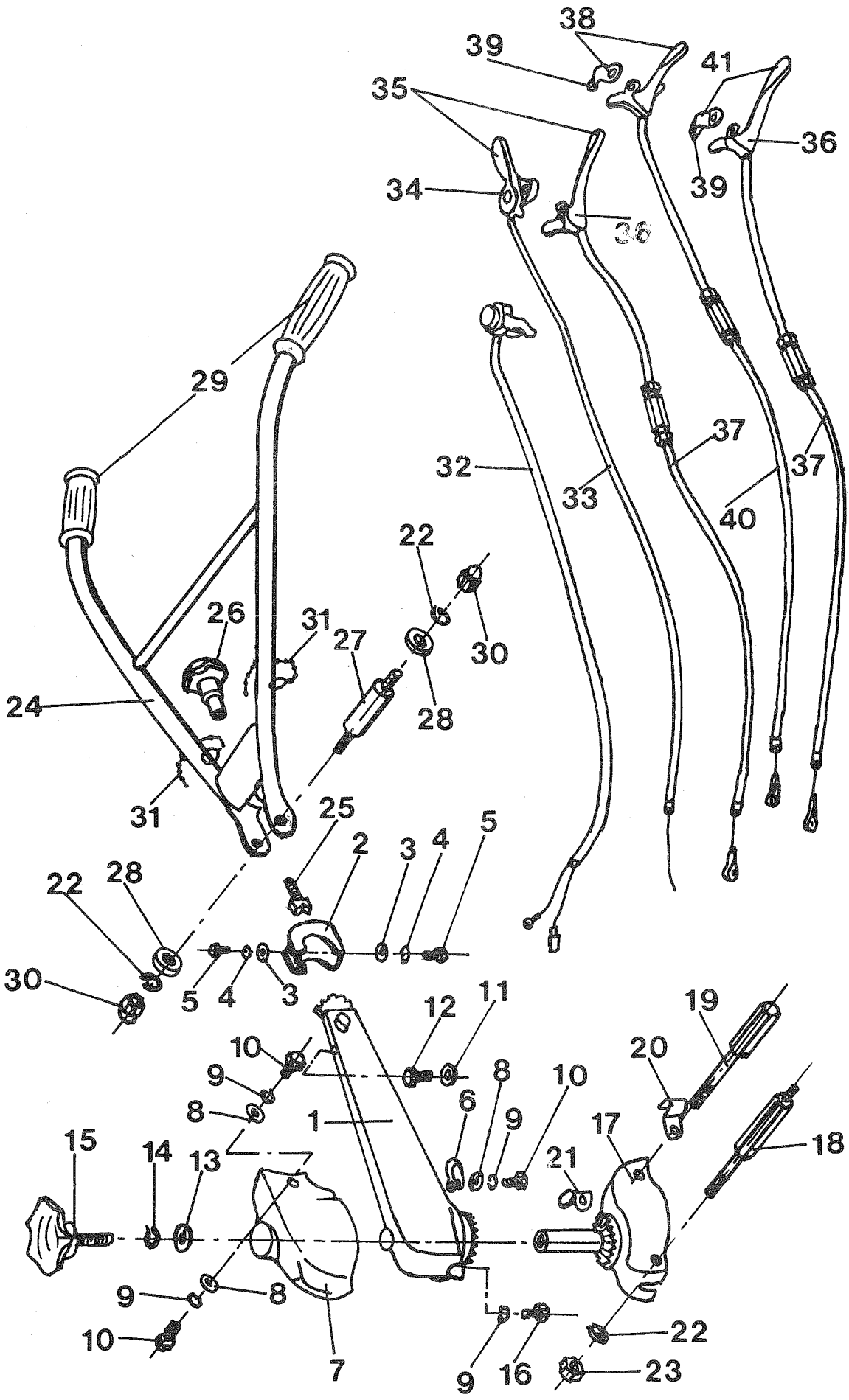
## Getriebe

Bild-Nr.	Best.-Nr.	Stück	Teilbezeichnung	
1	54-180	1	Antriebswelle	
2	52-853	1	Doppelzahnrad	
3	52-854	1	Zahnrad	
4	15-370	4	Paßscheibe 20x28x1,0	
5	05-227	4	Kugellager 6204	DIN 988
6	50-706	2	Dichtungsring	DIN 625
7	54-181	1	Zahnrad	
8	52-855	1	Abstandsring	
9	52-856	1	Zahnrad	
10	54-182	1	Rollenkette	
11	54-183	1	Zahnrad mit Kettenrad	
12	54-184	1	Kettenrad	
13	50-784	3	Paßscheibe 20x28x0,1	
14	52-857	1	Nadellager	DIN 988
15	52-858	1	Nadellagerhülse	
16	52-859	1	Nadellager	
17	12-536	1	Sicherungsring 22x1,2	
18	52-860	1	Paßfeder 5x5x22,5	DIN 471
19	52-861	1	Welle mit Zahnrad	DIN 6885
20	52-862	1	Kappe	
21	52-863	2	Kappe	
22	52-864	2	Dichtring	
23	05-238	2	Kugellager 6304	DIN 625
24	54-185	1	Zahnrad	
25	52-865	1	Welle mit Zahnrad	
26	52-866	1	Zahnrad	
27	05-440	1	Sicherungsring 30x1,5	
28	02-243	1	Paßfeder 5x5x18	DIN 471
29	52-867	1	Schiebebuchse	DIN 6885
30	54-186	1	Zahnrad	
31	52-868	1	Zahnrad	
32	15-245	1	Sicherungsring 36x1,75	
33	52-869	1	Abstandsring	DIN 471
34	05-431	1	Sicherungsring 20x1,2	
35	52-870	2	Paßscheibe 52x62x1	DIN 471
36	55-407	2	Kugellager 6007	DIN 988
37	52-871	2	Scheibe	DIN 625
38	52-872	2	Gleitbuchse	
39	52-873	2	Druckfeder	
40	12-771	4	Paßscheibe 35x45x0,5	
41	54-187	2	Arbeitswelle	DIN 988
42	52-874	1	Welle	
43	15-504	18	Kugel 8 mm	DIN 5401



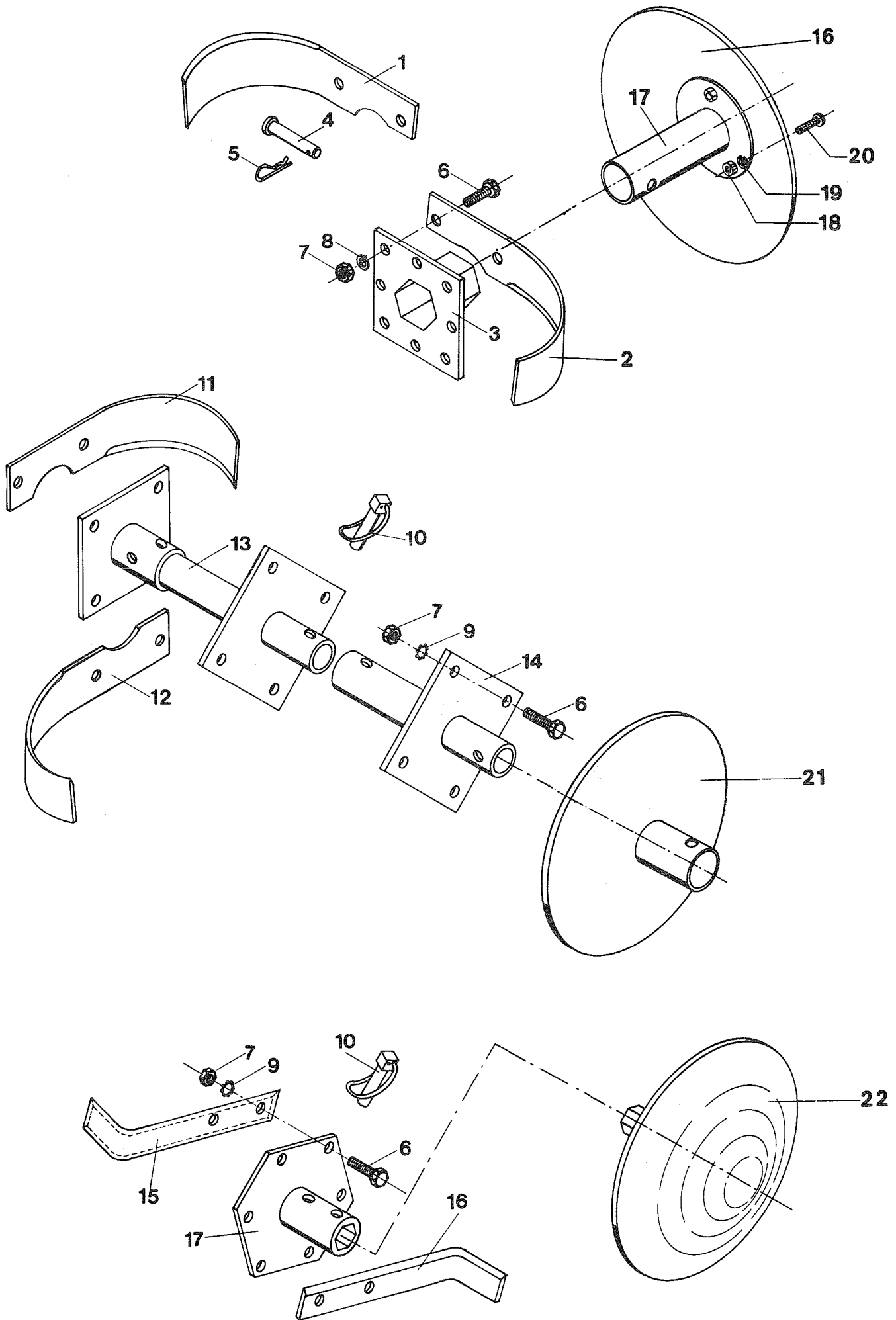
# Rahmen - Anhängung

Bild- Nr.	Best.- Nr.	Stck	Teilbezeichnung	
1	54-176	1	Abdeckung, links	
2	54-177	1	Abdeckung, rechts	
3	52-824	1	Halter	
4	05-341	6	Federring B 8	
5	05-335	2	6kt-Mutter M 8	DIN 127
6	44-105	1	Träger, links	DIN 934
7	44-106	1	Träger, rechts	
8	52-825	1	Bolzen	
9	12-369	2	6kt-Schraube M 10x35	
10	07-471	2	6kt-Mutter BM 10	DIN 933
11	05-342	6	Federring B 10	DIN 439
12	05-336	4	6kt-Mutter M 10	DIN 127
13	04-181	2	6kt-Schraube M 10x70	DIN 934
14	52-826	1	Abstandsstück	DIN 931
15	15-181	2	6kt-Schrauben M 8x12	
16	05-313	2	6kt-Schrauben M 8x55	DIN 933
17	54-178	1	Ständer	DIN 933
18	52-827	1	Langmutter	
19	52-828	1	Zugfeder	
20	54-179	1	Anhängebock	
21	05-318	2	6kt-Schraube M 10x60	
22	17-035	1	Vorstecker	DIN 931



# Holm - Bedienungshebel

Bild-Nr.	Best.-Nr.	Stück	Teilbezeichnung	
1	93-036	1	Holm	
2	54-175	1	Griffrohrhalter	
3	05-372	2	Scheibe B 5, 3	
4	05-417	2	Federring B 5	DIN 125
5	05-468	2	6kt-Schraube M 5x10	DIN 127
6		1	Kabelschelle	DIN 933
7	54-172	1	Haube	
8	05-373	3	Scheibe B 6, 4	DIN 125
9	05-340	4	Federring B 6	DIN 127
10	02-526	3	6kt-Schraube M 6x10	DIN 933
11	05-375	1	Scheibe B 8, 4	DIN 125
12	05-308	1	6kt-Schraube M 8x16	DIN 933
13		1	Federscheibe	
14	05-344	1	Federring B 14	DIN 127
15	52-812	1	Feststellgriff	
16	02-526	1	6kt-Schraube M 6x10	DIN 933
17	54-173	1	Holmhalter	
18	52-813	1	Stellschraube	
19	52-814	1	Bolzen	
20		1	Schelle, links	
21		1	Schelle, rechts	
22	05-342	4	Federring B 10	DIN 127
23	05-336	4	6kt-Mutter M 10	DIN 934
24	<del>38-111</del>	1	Griffrohr	
25	52-815	1	Rastschraube	
26	13-148	1	Feststellgriff	
27	52-816	1	Klemmbolzen	
28	04-652	2	Scheibe B 10, 5	DIN 9021
29	95-146	2	Handgriff	
30	52-817	2	Hutmutter M 10	DIN 1587
31		2	Kabelband	
32	54-174	1	Kurzschlußschalter ( Stop )	
33	24-188	1	Bowdenzug ( Gas )	
34	52-818	1	Hebel ( Gas )	
35	52-819	1	Hebel ( Gas und Einzelradschaltung, rechts )	
36	52-820	2	Hebel ( Einzelradschaltung )	
37	24-189	2	Bowdenzug ( Einzelradschaltung )	
38	52-821	1	Hebel ( Kupplung )	
39	52-822	2	Schelle für Hebel	
40	24-190	1	Bowdenzug ( Kupplung )	
41	52-823	1	Hebel ( Einzelradschaltung, links )	



Hackmesserausrüstung (1338) (1337) (1329)

Bild- Nr.	Best.- Nr.	Stück	Teilbezeichnung	
Hackmesserausrüstung 70/100 cm (1338)				
1	35-012	14	Hackmesser, rechts	
2	35-011	14	Hackmesser, links	
3	16-105	2	Messerwelle	
4	52-746	8	Bolzen 10 <sup>h</sup> 11 x 50 x 46	DIN 1435
5	53-449	8	Federvorstecker	
6	13-501	24	6kt-Schraube M 8x25	DIN 933
7	05-335	24	6kt-Mutter M8	DIN 934
8	05-341	24	Federring B 8	DIN 127
16	41-005	2	Schutzscheibe	
17	03-339	2	Flansch	
18	05-333	6	6kt-Mutter M 6	DIN 934
19	05-340	6	Federring B 6	DIN 127
20		6	Senkschraube M 6x16	DIN 965
Hackmesserausrüstung 60/90 (1337)				
9	05-309	24	6kt-Schraube M 8 x 20	DIN 933
7	05-335	24	6kt-Mutter M 8	DIN 934
8	05-341	24	Federring B 8	DIN 127
10	12-791	6	Klappstecker 10	
11	29-149	12	Hackmesser, rechts	
12	29-150	12	Hackmesser, links	
13	29-153	2	Messerwelle	
14	29-154	2	Messerwelle	
21	29-206	2	Schutzscheibe	
Hackmesserausrüstung 30 cm (1329)				
9	05-309	12	6kt-Schraube M 8 x 20	DIN 933
7	05-335	12	6kt-Mutter M 8	DIN 934
8	05-341	12	Federring B 8	DIN 127
10	12-791	4	Klappstecker 10	
15	29-151	6	Hackmesser, rechts außen	
22	29-165	2	Schutzscheibe	

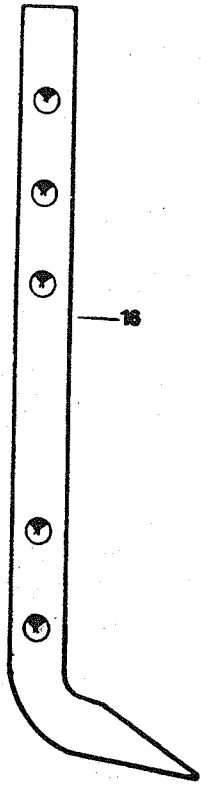
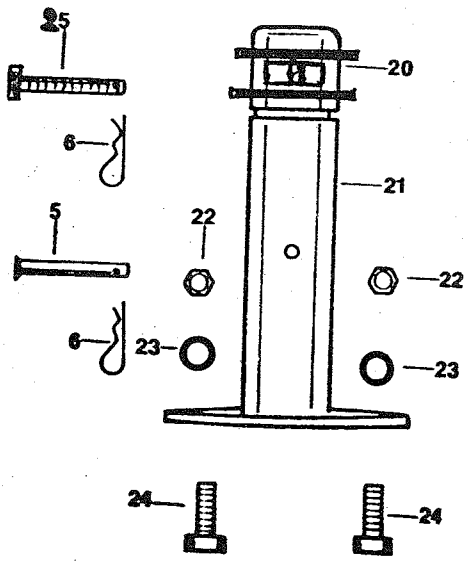
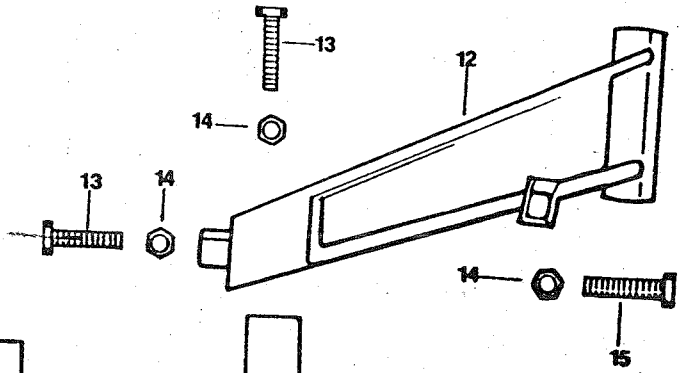
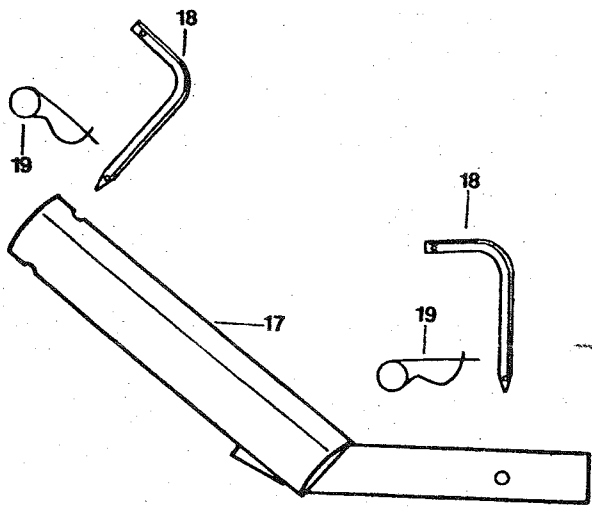
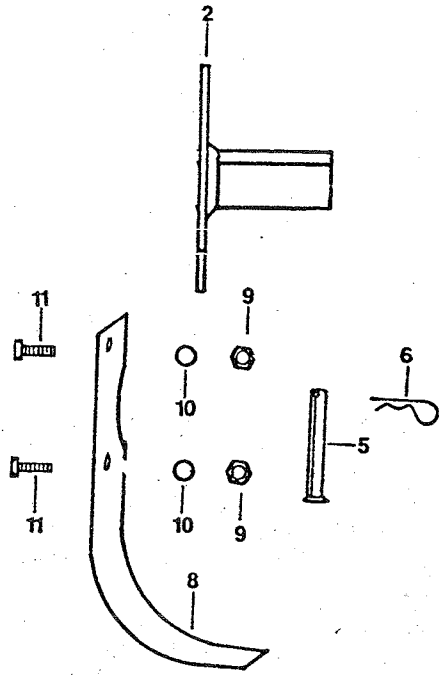
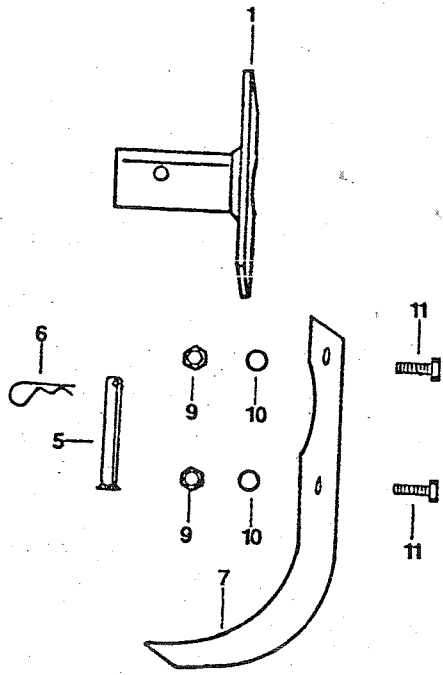


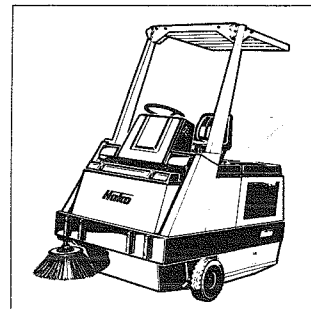
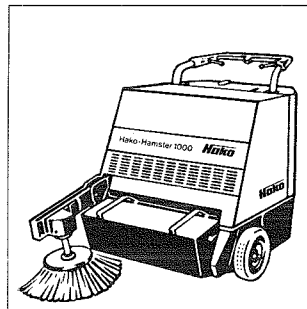
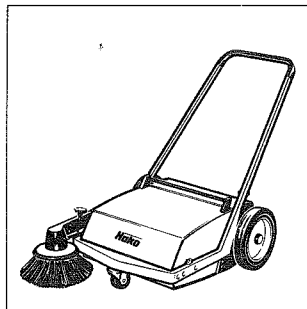
Bild-Nr.	Best.-Nr.	Stück	Teilbezeichnung			
1	16-105	2	Messerwelle			
2	16-105	2	Messerwelle			
5	52-746	2	Bolzen	10 h 11 x 50 x 46	DIN	1435
6		2	Vorstecker	<i>87-827</i>		
7	35-012	4	Hackmesser , rechts			
8	35-011	4	Hackmesser , links			
9	05-335	8	6-kt-Mutter	M 8	DIN	934
10	05-341	8	Federring	B 8	DIN	127
11	05-303	8	6-kt-Schraube	M 8	DIN	933
Bremssporn						
12	44-038	1	Bremsspornhalter			
13	05-322	2	6-kt-Schraube	M 12 x 40	DIN	933
14	05-337	4	6-kt-Mutter	M 12	DIN	934
15	12-106	2	6-kt-Schraube	M 12 x 45	DIN	933
16	30-035	1	Bremssporn			
Frontgewichthalter 3429						
17	62-103	1	Gewichthalter			
18	11-072	2	Vorstecker			
19	14-015	2	Federvorstecker			
Satz Radnabe <u>3122</u>						
5	52-746	2	Bolzen	10 h 11 x 50 x 46	DIN	1435
6		2	Vorstecker	<i>87-827</i>		
20	72-129	1	Achse			
21	72-130	1	Laufradnabe			
22	05-337	8	6-kt-Mutter	M 12	DIN	934
23	05-343	8	Federring	B 12	DIN	127
24	05-320	8	6-kt-Schraube	M 12 x 30	DIN	933
25	10-710	1	6-kt-Schraube	M 10 x 55	DIN	933
	04-181	1	6-kt-Schraube	M 10 x 70	DIN	931
	05-342	2	Federring	B 10	DIN	127
	05-336	2	6-kt-Mutter	M 10	DIN	934

# Hako – der große Spezialist

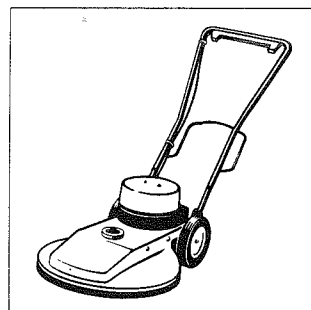
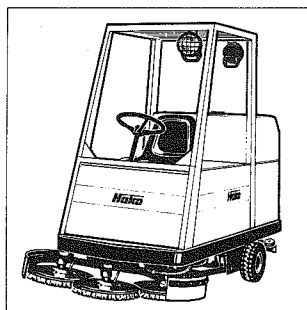
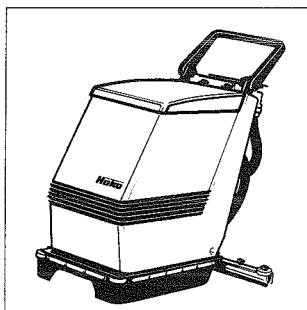
# Hako – the great specialist

# Hako – le grand spécialiste

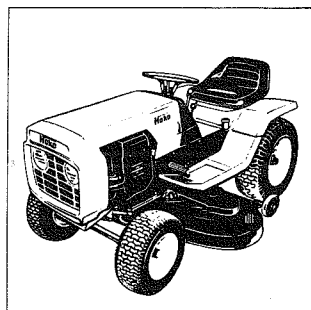
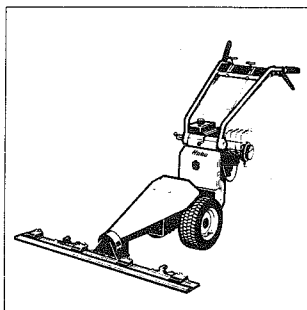
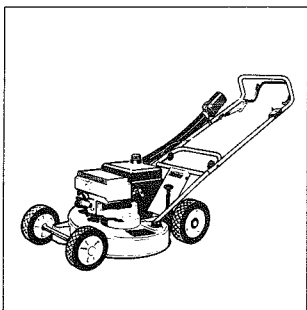
**Kehrmaschinen**  
**Power sweepers**  
**Balayeuses**



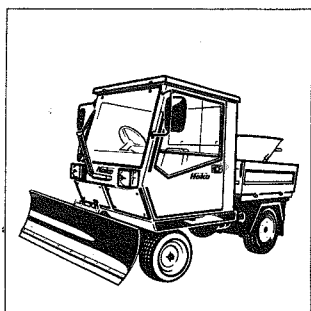
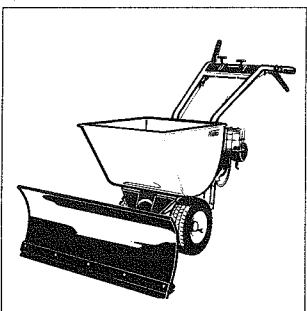
**Schrubb-  
automaten**  
**Poliermaschinen**  
**Scrubbers**  
**Polishers**  
**Autolaveuses**  
**Lustreuses**



**Motormäher**  
**Lawn mowers**  
**Tondeuses**  
**Faucheuses**



**Mehrzweck-  
maschinen**  
**Multi-purpose  
machines**  
**Machines**  
**Polyvalentes**



# **Hako**

Hako-Werke GmbH & Co  
Stammwerk und Hauptverwaltung  
D-2060 Bad Oldesloe, Postfach 14 44  
Hamburger Straße 209 – 239  
Telefon (0 45 31) 806-1, Telex 2 61 539,  
Telefax (0 45 31) 806-338, Teletex 453124 = HakoOD